

# Sliding Wall

スライディングウォールシリーズ 50・60・70・80TYPE

Partition

ToiletBooth

Door & Unit



TP  
TOKAI

# スライディングウォール

会議室やホテルの宴会場、多目的ホールなど、フロアをその時々  
の目的、用途に応じて仕切ること、限られたスペースをより効  
率よく活かすことができます。間仕切り壁に必要な高い遮音性  
や、人々が集う空間に呼応した、自在な雰囲気演出します。

間仕切る場所の広さ、目的、デザイン、予算、  
また、格納スペースのとり方などにより、それ  
それにふさわしいパネル型式があり、それ  
によって適切なハンガーレール、ランナー及び  
格納型式があります。

当社ではこのため50型から80型まで4種類  
の型式を容易し、その特性を3・4ページにま

とめました。7ページ以降の各型の図面と30  
～32ページのハンガーレール及びランナー、  
そして33・34ページのハンガーレール格納  
型式図をあわせて検討の上、適切な型式をお  
選びください。特に遮音を目的とする場合11  
～14ページを、展示目的の場合は27～28  
ページを、それぞれご参照下さい。

# スライディングウォールの種類

名称	通常型パネル		遮音型パネル
	50型	60型	70型
パネル枠見込寸法	50mm	66mm	74mm
面材厚使用限度 (t)	6	6	10.5
枠・笠木・巾木	アルミ押出型材 63S T5処理 B2仕上 銀色アルマイト		
充填材	ロールコア	グラスウール	グラスウール
レール圧接装置	ナシ	プッシュ式・ギア式	ギア式
床圧接装置	プッシュ式	プッシュ式・ギア式	ギア式
壁圧接装置	ナシ(組込可)	ナシ(組込可)	ギア式
パネル巾の最小値	500	500	500
パネル巾の最大値	2,200	2,200	2,200
パネル高の最大値	3,500	4,000	4,000
巾及び高の組合せの最大値 ※	2,200 × 3,500	2,200 × 3,500	2,200 × 3,500
使用標準レール	AC-1・AC-2・AC-3	AC-3・AC-4・AC-5	AC-3・AC-4・AC-5
標準面材	右頁標準面材を御参照下さい		
概算骨組重量	7kg/m <sup>2</sup>	10kg/m <sup>2</sup>	11kg/m <sup>2</sup>

※ W,H 何れかが2,200迄のパネルは車載が可能です。完成品を納入する為、導線確保が必要です。

## 仕様

ハンガーレール／表に明示

ランナー(スライダー)／表に明示

面材／表に明示

芯材／スチール角パイプ、アルミ角パイプ、乾燥木材等を骨材とし、これにロールコア、グラスウール等を組合せます。

圧接装置／50型は下部に内蔵された装置とプッシュボルトが、前のパネルに当たり、下向き運動となり、パネルの下部のクッション材が床に押しつけられて隙間をふさぎます。

60型はパネル上部にも、同じ装置が組み込まれています。

70・80型では、パネルの上下両側面に全巾、モヘアを差し込み、塩ビクッション材を差し込んだアルミ型材を、これとすり合わせて上下させ、隙間部分の機密性を向上させ、遮音性能を高めています。型材の上下は内部の圧接装置をハンドル操作により行います。

床レール／特殊な場合を除き使用しません。

## パネルの重量計算

パネルの重量に合わせてハンガーレール、ランナーの選択をします。特に遮音パネルの場合は重い表面材を使うため、強度不足のレールやランナーを使えばすぐ壊れますし、重量が集中する格納部では建物自体に悪影響をあたえかねません。

従ってパネルの概算重量を計算するのは大切なことと言わなければなりません。

1. パネル1枚のW寸法を決め、m<sup>2</sup>を計算する
2. 骨組の概算重量を調べ、パネルのm<sup>2</sup>を掛ける
3. 面材の重量を調べ、2倍してパネルのm<sup>2</sup>を掛ける
4. 2と3を足して、重量を出します。

例：80型 PW=1,150 PH=3,000

面材 鋼材 0.6+プラスターボード 12.5 として

1. 1,150 × 3,000 = **3.45m<sup>2</sup>** (パネル1枚のm<sup>2</sup>)
2. 16kg × 3.45 = **55.2kg**
3. (4.71 + 8.50 = 13.21kg) × 2 = 26.42 × 3.45 = **91.2kg**
4. 55.2 + 91.2 = **146.4kg** となります。

\*骨組重量は 900 × 2,400 で計算したため、小さいパネルは重く、大きいパネルは軽くなります。

遮音型パネル	特殊型パネル		パネルの標準面材			
	80型	木製パネル	通常パネル			
88mm	50 ~ 80mm	ガラスパネル		材種	t	kg/m <sup>2</sup>
13.5	6(50厚の場合)	ガラス (別途工事) アクリル板		ラワンベニヤ	4.0	3.17
アルミ押出型材	スプルス等	アルミ押出型材		ラワンベニヤ	5.5	4.25
グラスウール	ロールコア グラスウール	ナシ		ラワンベニヤ	9.0	6.95
ギア式	プッシュ式・ギア式(60厚以上)	ナシ		ラワンベニヤ	12.0	9.53
ギア式	プッシュ式・ギア式(60厚以上)	ナシ		シナベニヤ	4.0	3.17
ギア式	ギア式(60厚以上)	ナシ(組込可)		天然木練付合板	5.5	4.25
500	700	600		ポリエステル合板	4.0	3.56
2,200	1,200	1,200		メラミン合板	5.2	5.02
5,000	3,000	4,000		鋼板	0.6	4.71
2,200 × 3,000	1,200 × 3,000	1,200 × 4,000		鋼板	0.8	6.28
AC-3・AC-4・AC-5・AC-6	AC-1・AC-2・AC-3	AC-3・AC-4・AC-5・AC-6		アルミ板	2.0	5.38
下記標準面材を御参照下さい			パネルとしての重量は各面材を両面に使用するため、2倍にしてください。複合して使う場合は、合算のうえ、2倍にしてください。			
15kg/m <sup>2</sup>	厚み・仕様による	6kg/m <sup>2</sup> (はめ込み材は除く)		コルクシート合板	6.0	3.97
標準面材						
通常パネル						
遮音パネル						

パネルとしての重量は各面材を両面に使用するため、2倍にしてください。複合して使う場合は、合算のうえ、2倍にしてください。

## パネルの標準面材

通常パネルの面材			不燃通常パネルの面材			遮音パネルの面材		
材種	仕上げ	t	材種	仕上げ	t	材種	仕上げ	t
ラワンベニヤ	クロス貼り	4.0	亜鉛メッキ鋼板	クロス貼り	0.6	亜鉛メッキ鋼板	クロス貼り	0.6 0.8
シナベニヤ	塗装	4.0	カラー鋼板	ナシ	0.6	カラー鋼板	ナシ	0.6
ポリエステル合板	ナシ	4.0	焼付塗装鋼板	ナシ	0.8	焼付塗装鋼板	ナシ	0.8
メラミン合板	ナシ	5.2	珪酸カルシウム板	クロス貼り	5.0	プラスターボード	クロス貼り 裏打ち材	9.5 12.5
天然木練付合板	クリヤラッカー 塗装	5.5	プラスターボード	クロス貼り	9.5 12.5			

ダイノックシートを貼る場合は、シナベニヤ、ポリエステル合板、鋼板などを使います。

鋼板の場合は、裏打ち材を必要とします。珪酸カルシウム板 5.0、又はラワンベニヤ 4.0。

複合材として、組み合わせて使います。



特殊50型 アルミ枠パネルにチーク単板継付



60型

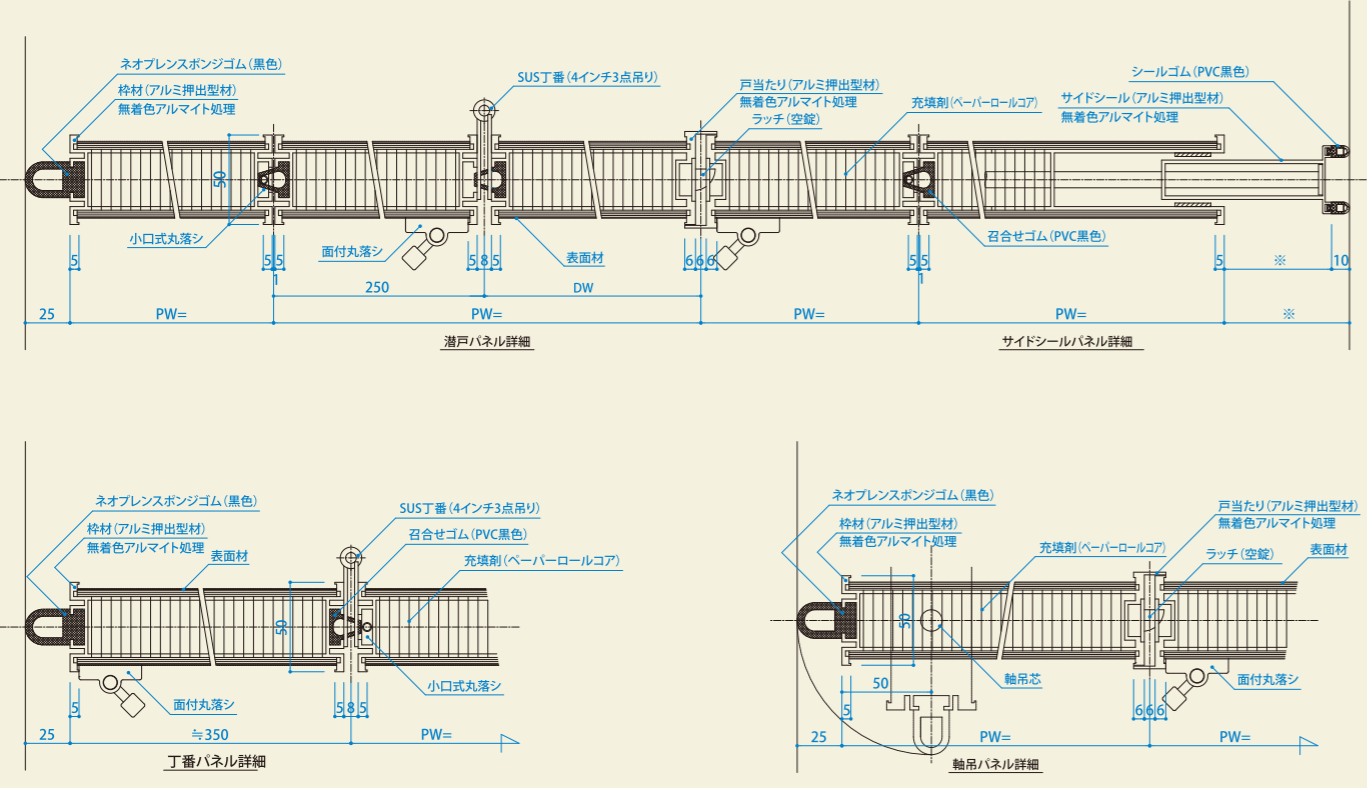
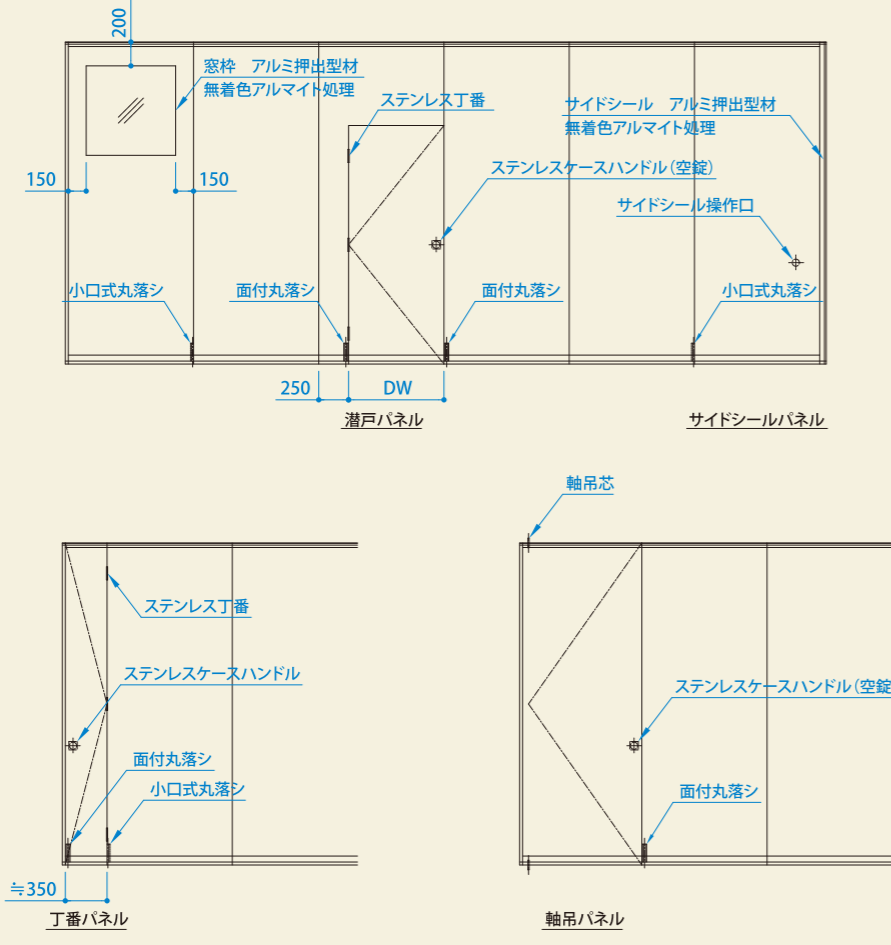


50型



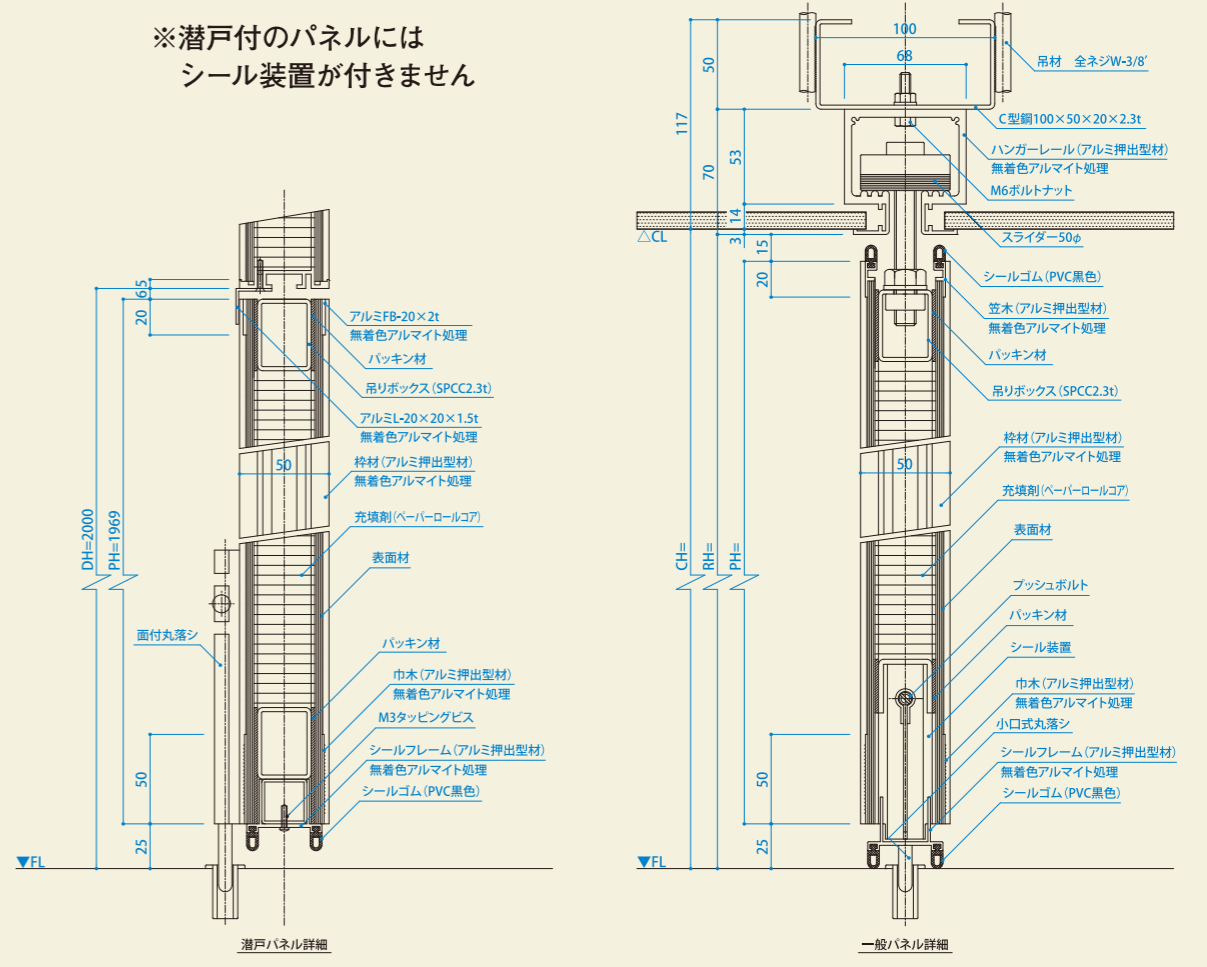
70型

# SDW-50 (一般タイプ)



※丁番パネルと軸吊パネルにはシール装置が付きません

※潜戸付のパネルには  
シール装置が付きません

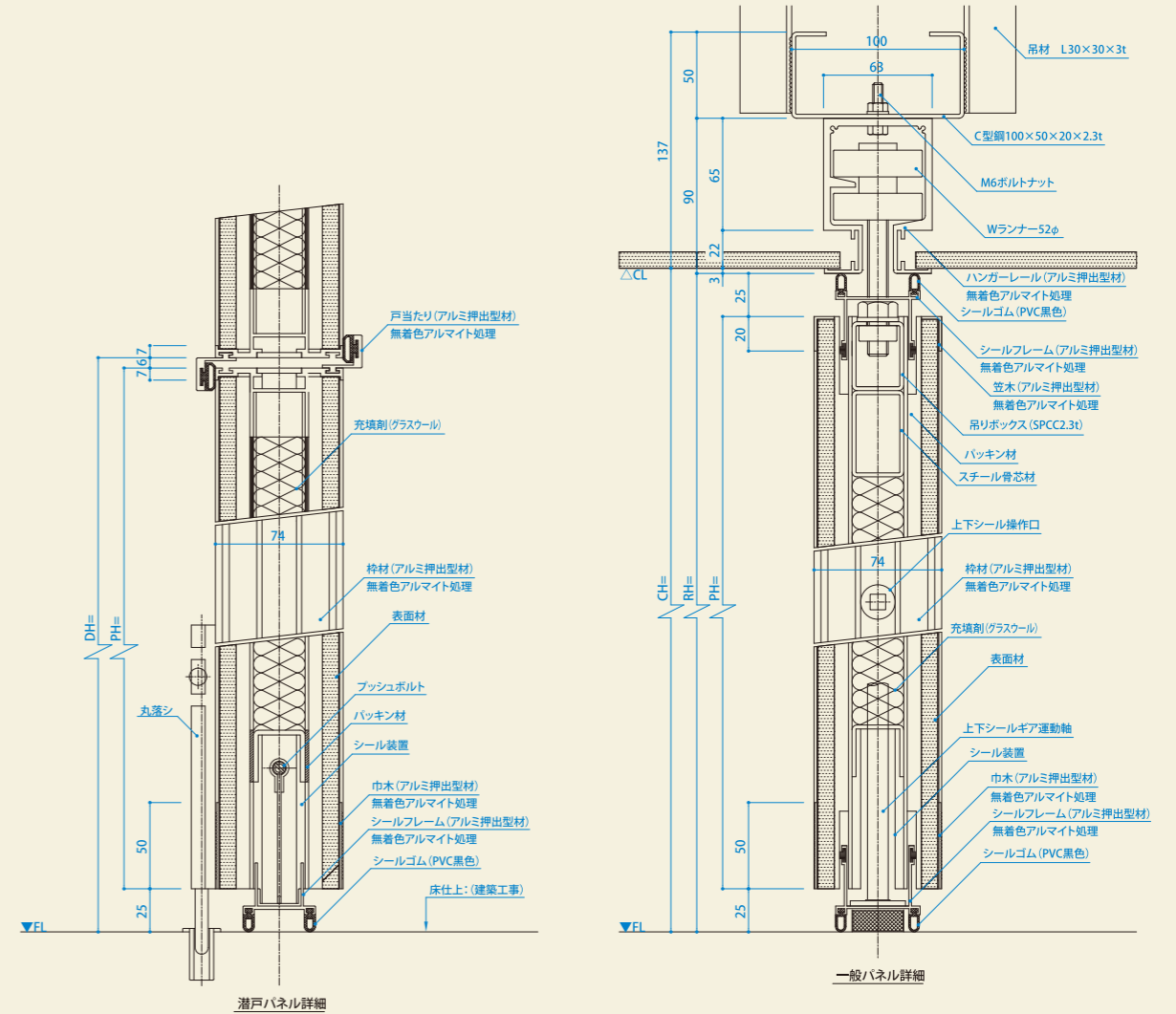
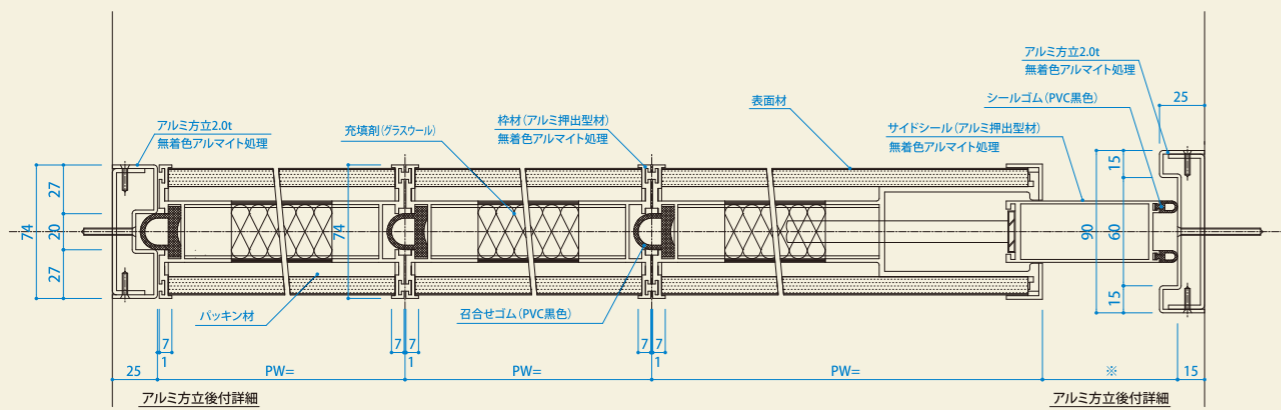
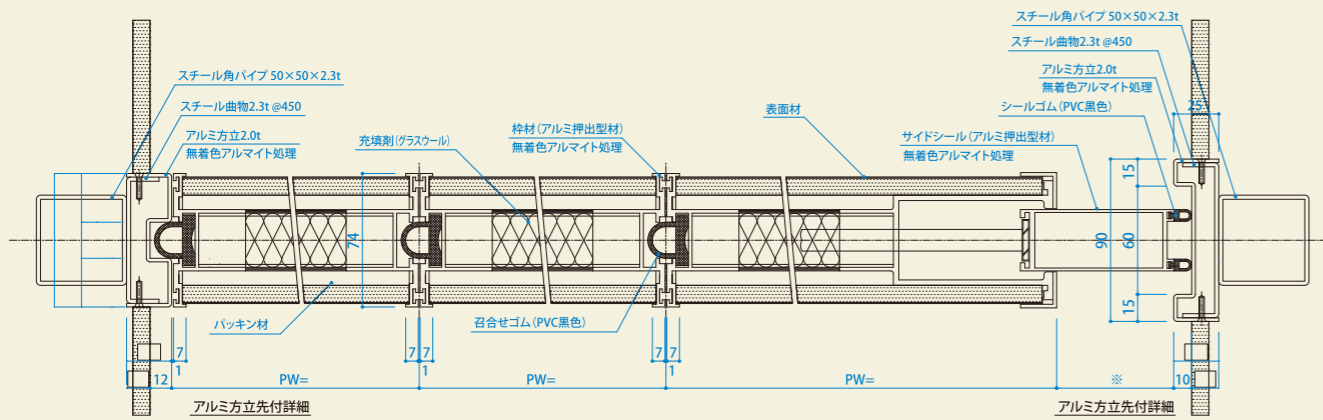
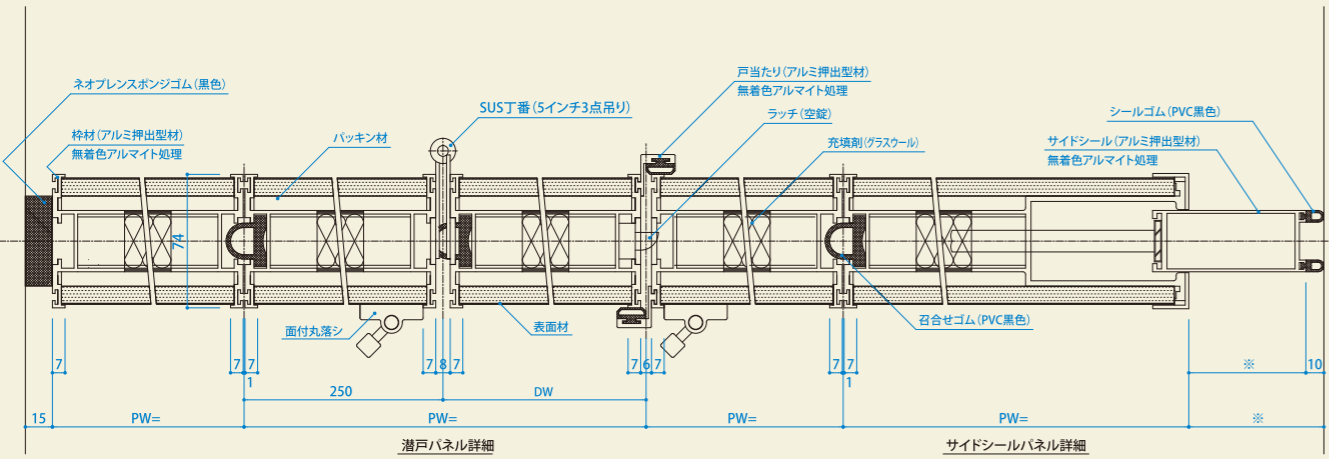
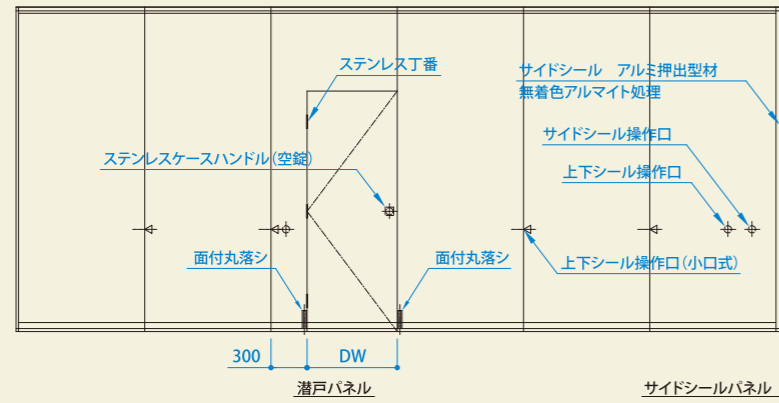


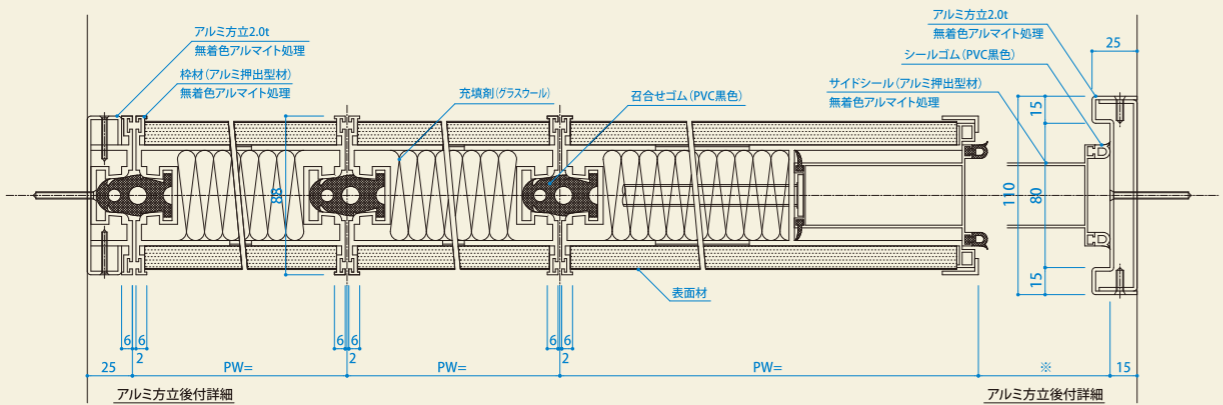
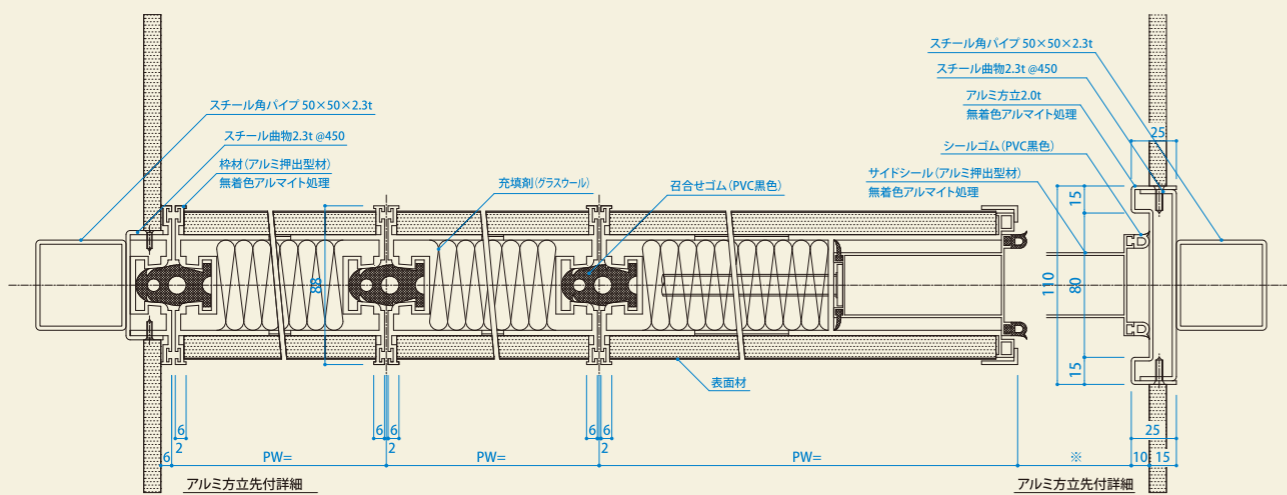
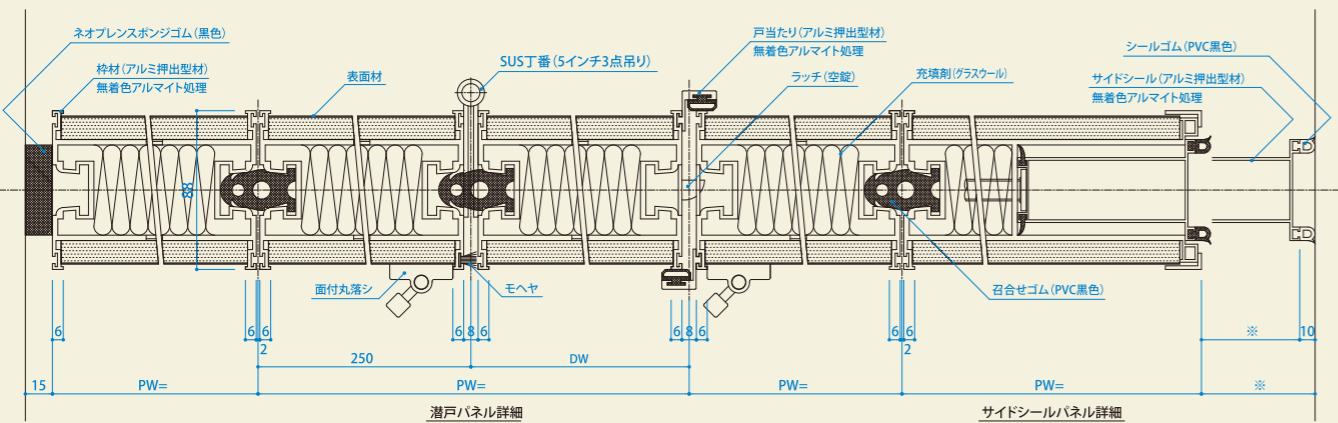
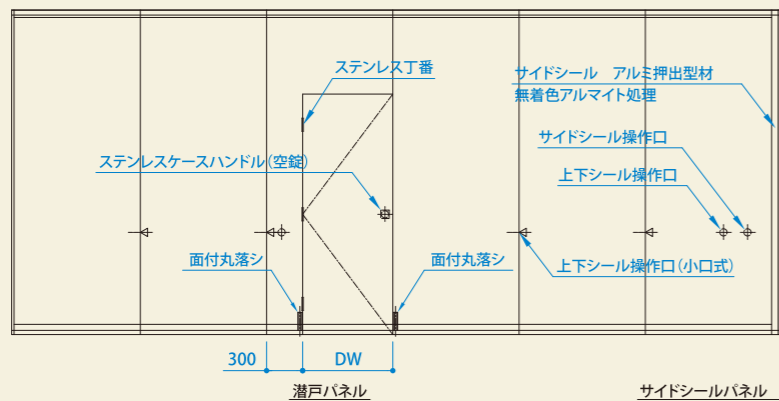
一般パネル詳細

潜戸パネル詳細

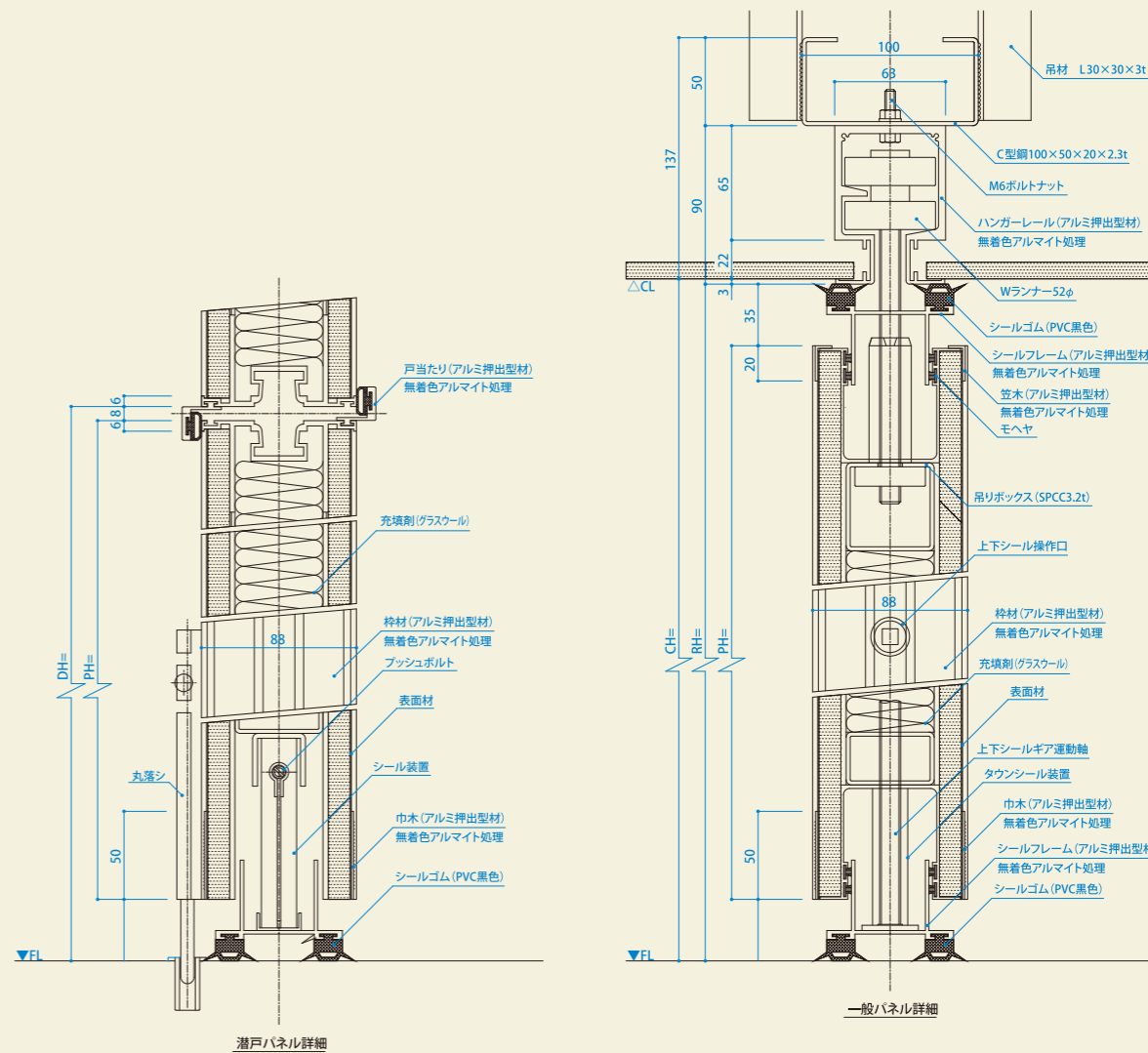
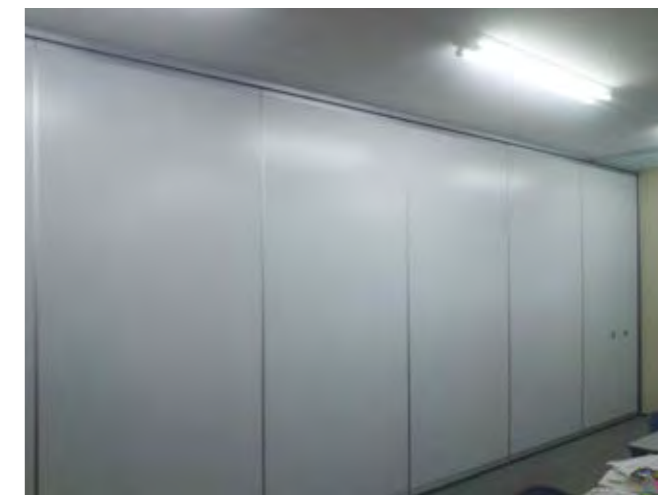


# SDW-74 (遮音タイプ)





# SDW-88 (遮音タイプ)







リバーシブル畳の部屋に取付けた60型パネルです。畳を裏返すと壺金の位置が変わってしまうので、上下ギア式の圧接装置を作用させてパネルを定位置に固着させます。畳には穴をあけません。

## 特殊スライディングドア

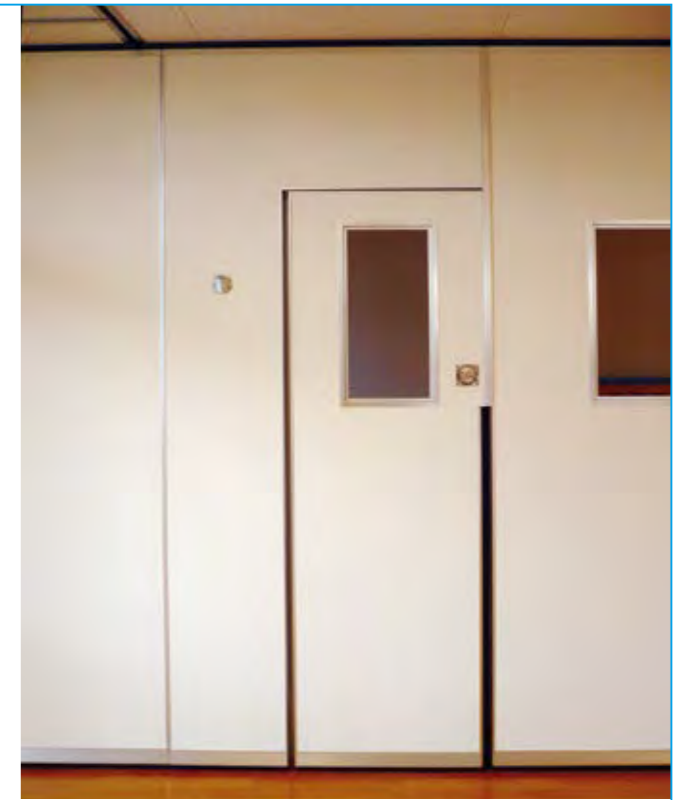
上下とも、或る老人保護施設でご利用の50型の写真です。受付カウンターの方はナラ練付ベニヤ、下のコミュニティルームはチークの練付ベニヤを面材としています。召合部にアルミ枠材を使うこともありますが、ここでは木材を凸凹加工したものをしました。アルミ枠の場合は通常、焼付塗装を施したものをします。



東京都内の日本料理店でご利用中の70型の写真です。間仕切ると、上の写真は20名ほど、下は約10名ほどの個室ができます。写真には見えませんが、各個室にはカラオケの設備が整えられています。格納スペースが小さいため、あまり重くない70型のパネルが選ばれました。クロス貼りなので、面材に石膏ボード9.5と遮音用の鋼板0.6を裏打ち材として使い、24kg/m<sup>3</sup>のグラスウールを50mm厚で充填しています。



隣り同士で同時に歌っている時は、相殺し合って何の問題もありませんが、一方が選曲中で、他方が歌っている場合は、左の条件のパネルなので、多少は音が通っています。ただ聞き手側がいらだってくるほどの通り方ではないので、さしつかえなく、毎日ご利用いただいております。



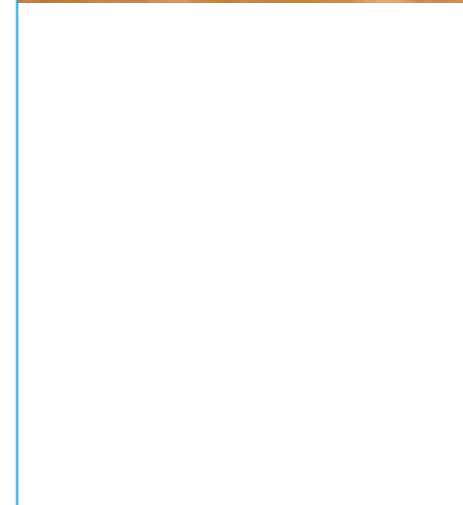
**50型**

**潜戸  
指詰防止仕様**

アルミ製ロング丁番を  
使います

**60型**

**潜戸  
指詰防止仕様**

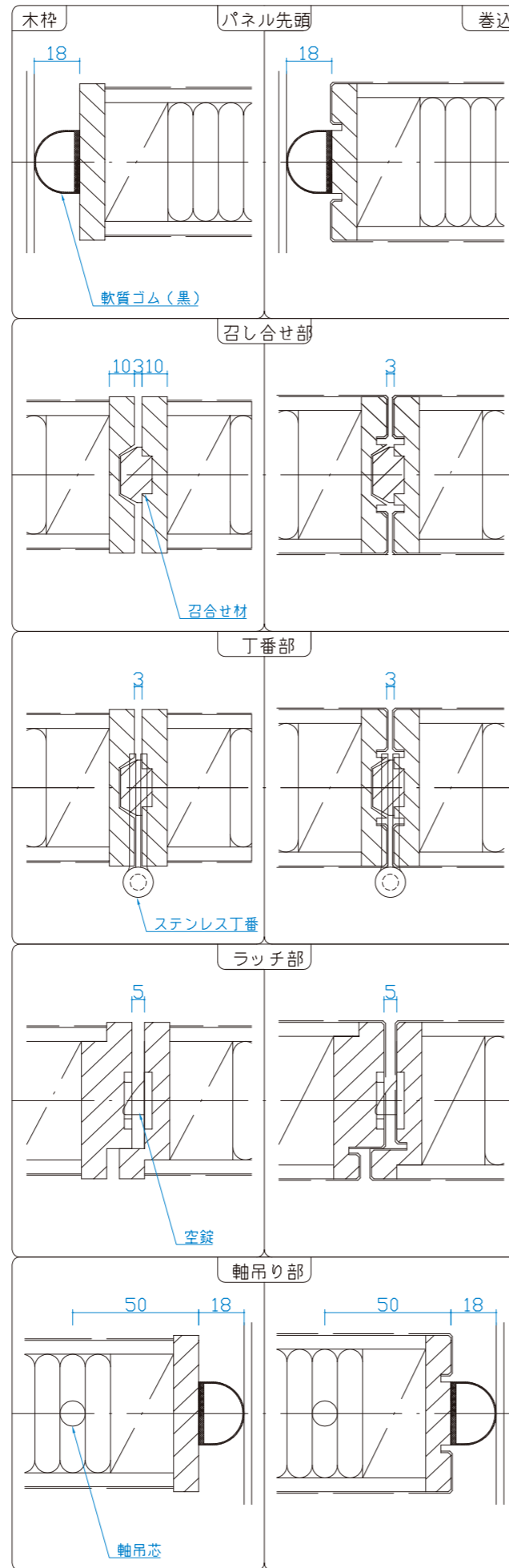
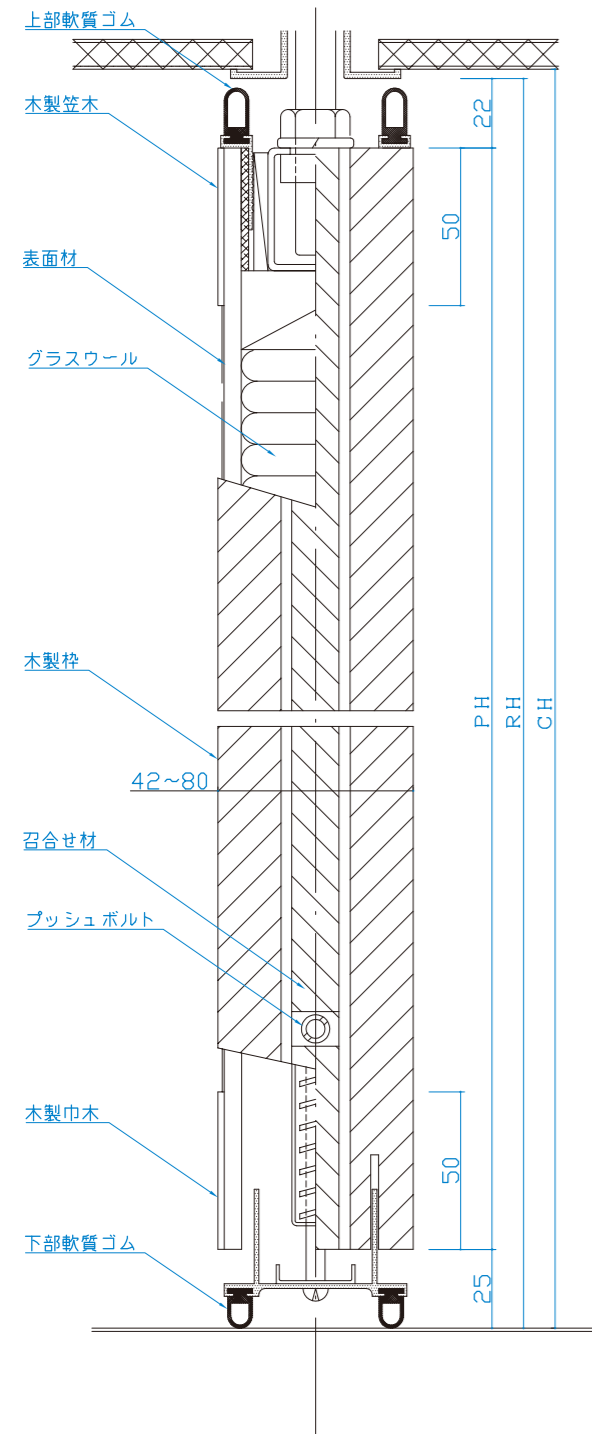


# SDW-50~80 WOOD (大手材 木製パネル)

最大製作寸法 (パネル)

50タイプ W=1,200 H=3,000  
60タイプ W=1,200 H=3,300  
70タイプ W=1,200 H=3,800  
80タイプ W=1,200 H=4,000

※60タイプ以上で上部シール及ギア式が設定可能です

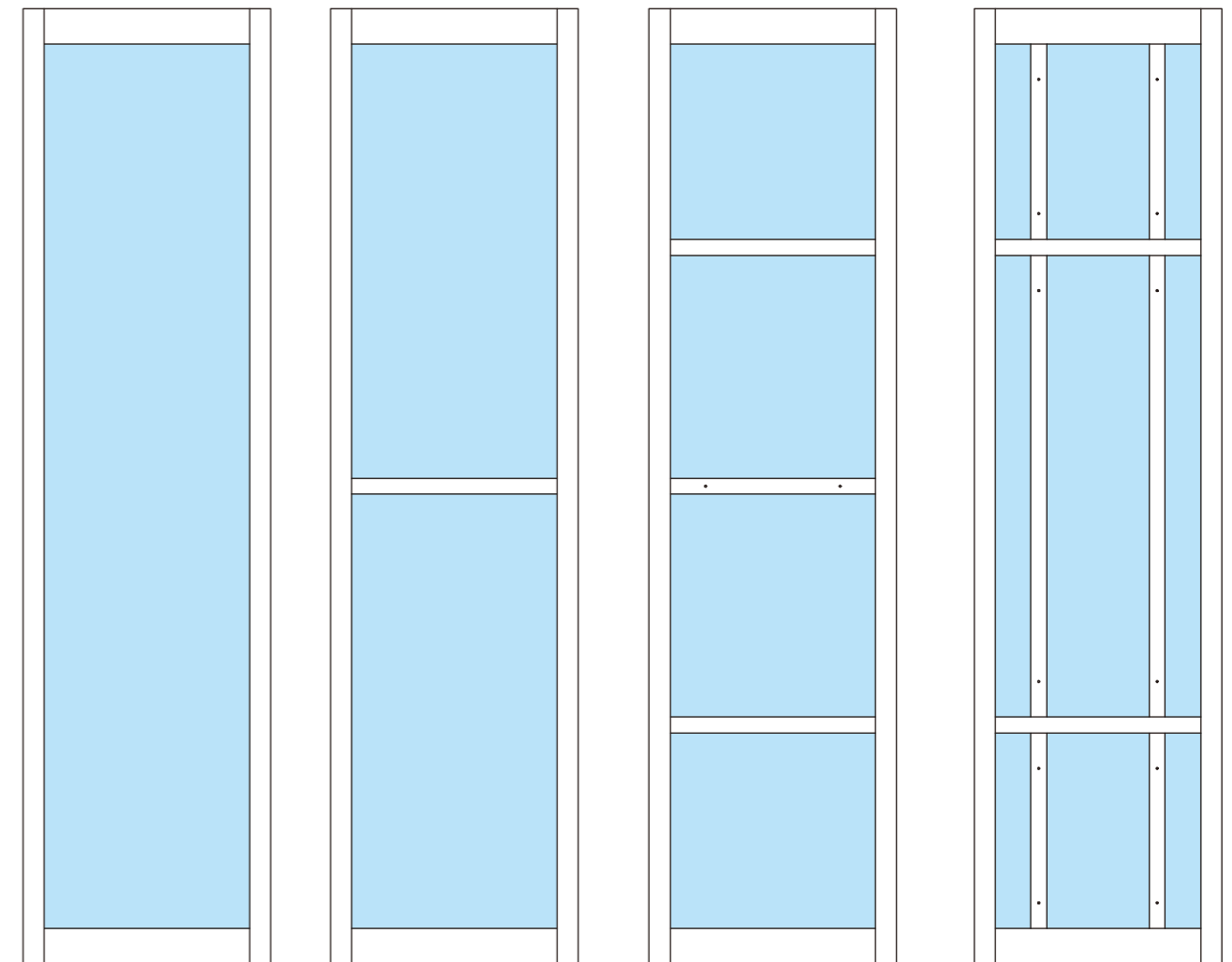


材 質：スプルス、タモ、シオジ、ナラ、米松、米松等  
表面材：練付合板、ベニヤ等

# CMW-60・80 (ガラスパネル)

クリアムーブウォールは上吊り方式（スライド方式）の移動ガラス間仕切システムです。スライディングウォールの開放性とアルミパーテーションのデザイン性が融合した新時代のハイブリッド間仕切です。基本仕様はアルミ四方枠にガラス系のはめ込み材を組み込んだ建具パネルを上吊りレールにて吊下げて設置する移動間仕切方式ですが、ガラス系以外のはめ込み材（アルミ複合パネルなど）を選択したり、スライド式以外の納まり（折戸式・引戸式）を選択することも可能です。更に枠材部分には一般に流通しているレバーハンドルや鍵類の取付も可能ですので様々なシーンで効果的な間仕切のご提案が出来るようとなりました。

## デザインバリエーション



Aタイプ

Bタイプ

Cタイプ

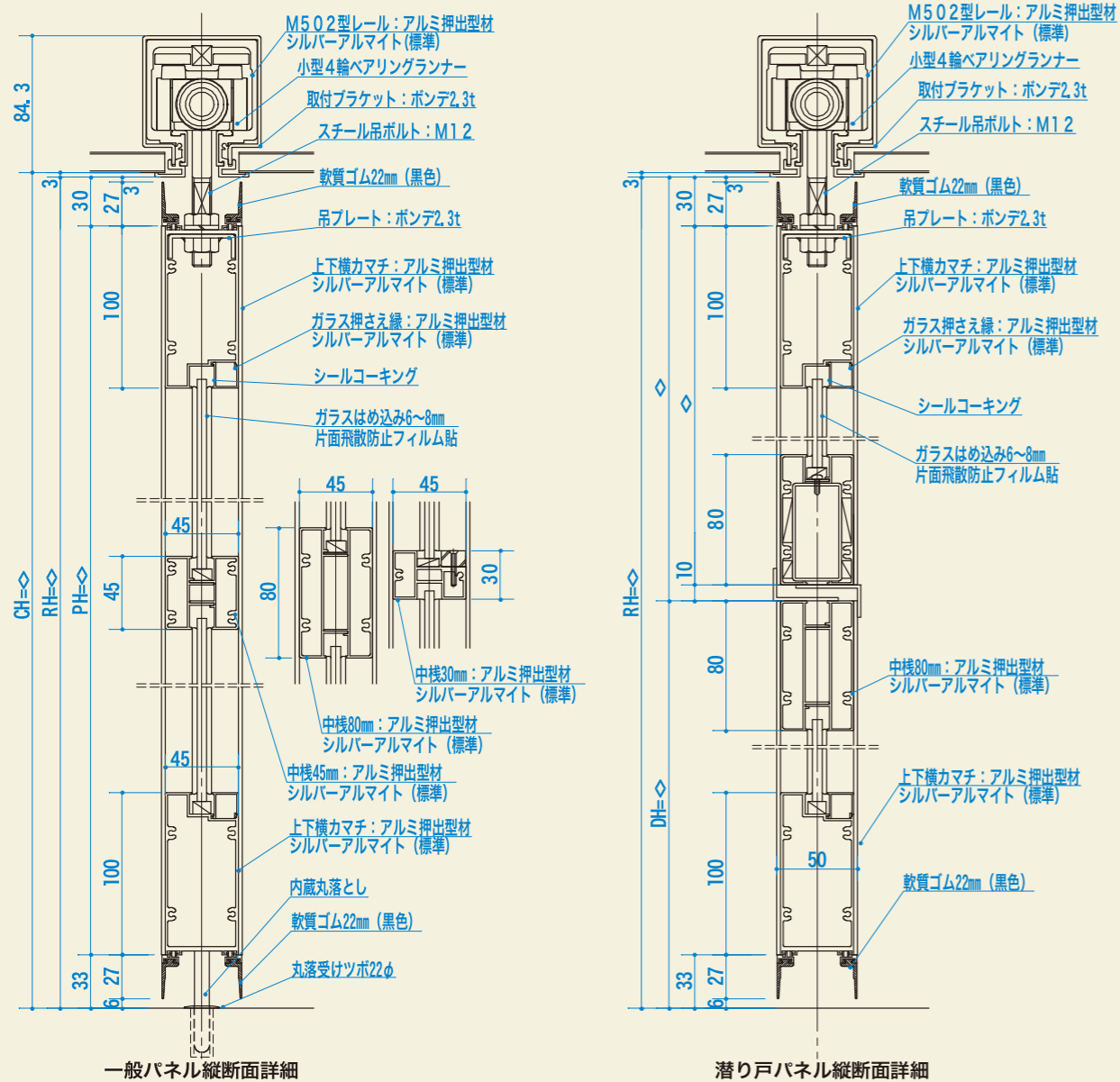
Dタイプ

- ※ 上記パネルパターンは一例です。デザイン詳細についてはご相談ください。
- ※ Cタイプの中間中棧はガラスはめ込みの関係上、片面側よりビス固定となります。
- ※ Dタイプの格子部縦中棧はガラスはめ込みの関係上、片面側よりビス固定となります。

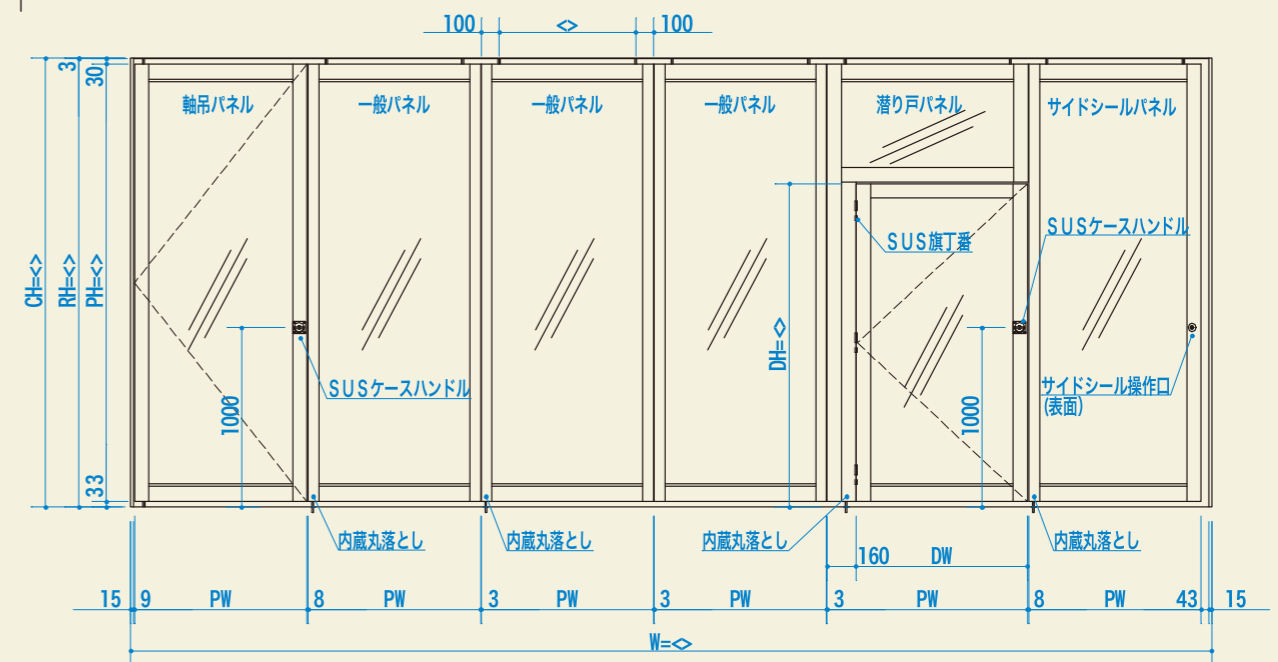
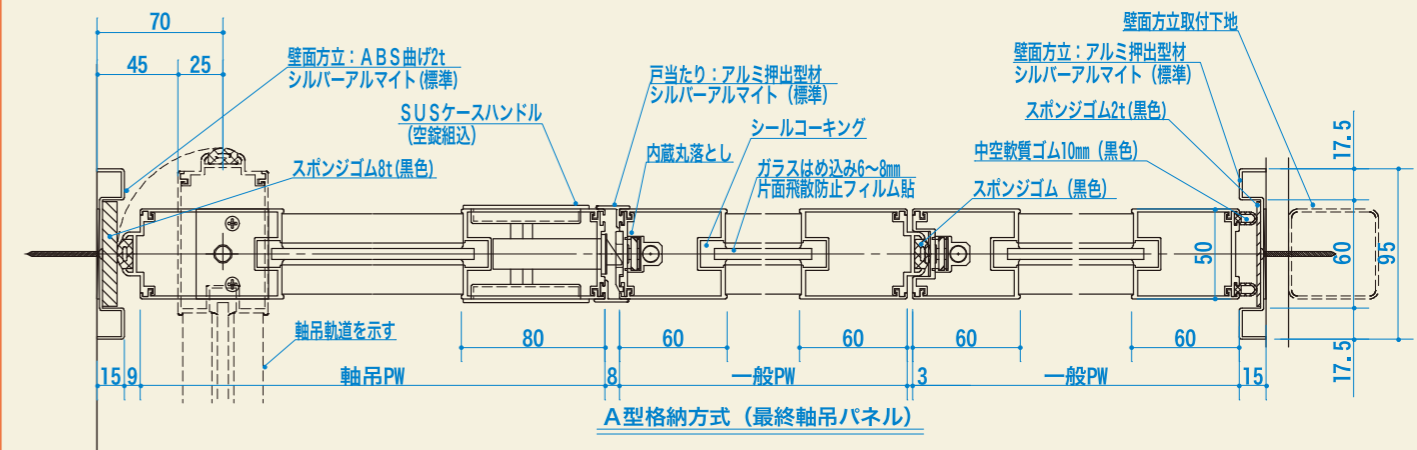
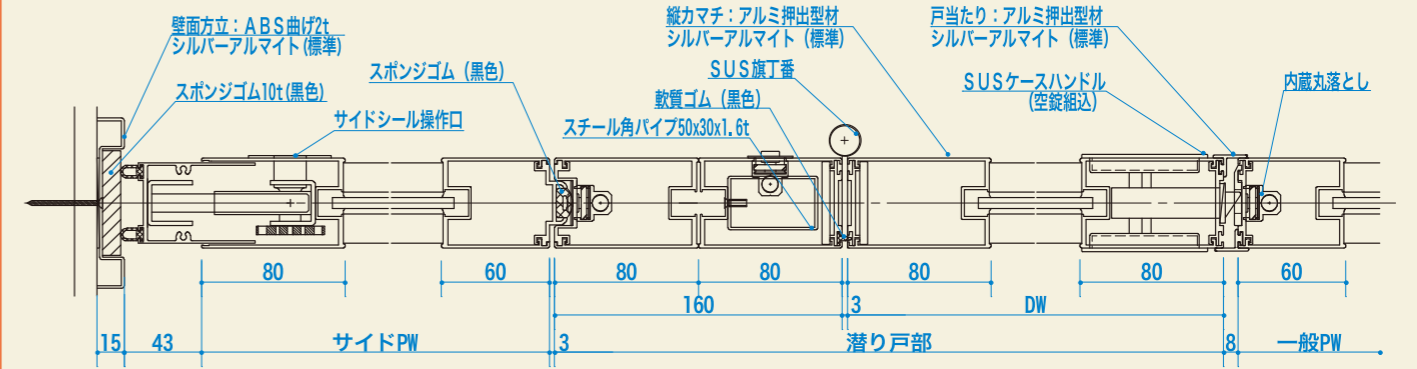
# CMW-60 (見付 60mm・見込 50mm)

標準仕様：簡易サイドシール機構(ギア式)・内蔵式丸落(小口・面付)

一般的なタイプです。H-3000未満の間仕切に用います。アルミフレームの採用により軽量でシンプルなデザインであらゆる場所にスタイリッシュなレイアウトをご提供できます。標準仕様はシルバーアルマイト色ですが、オプションで指定色の焼付塗装も可能です。



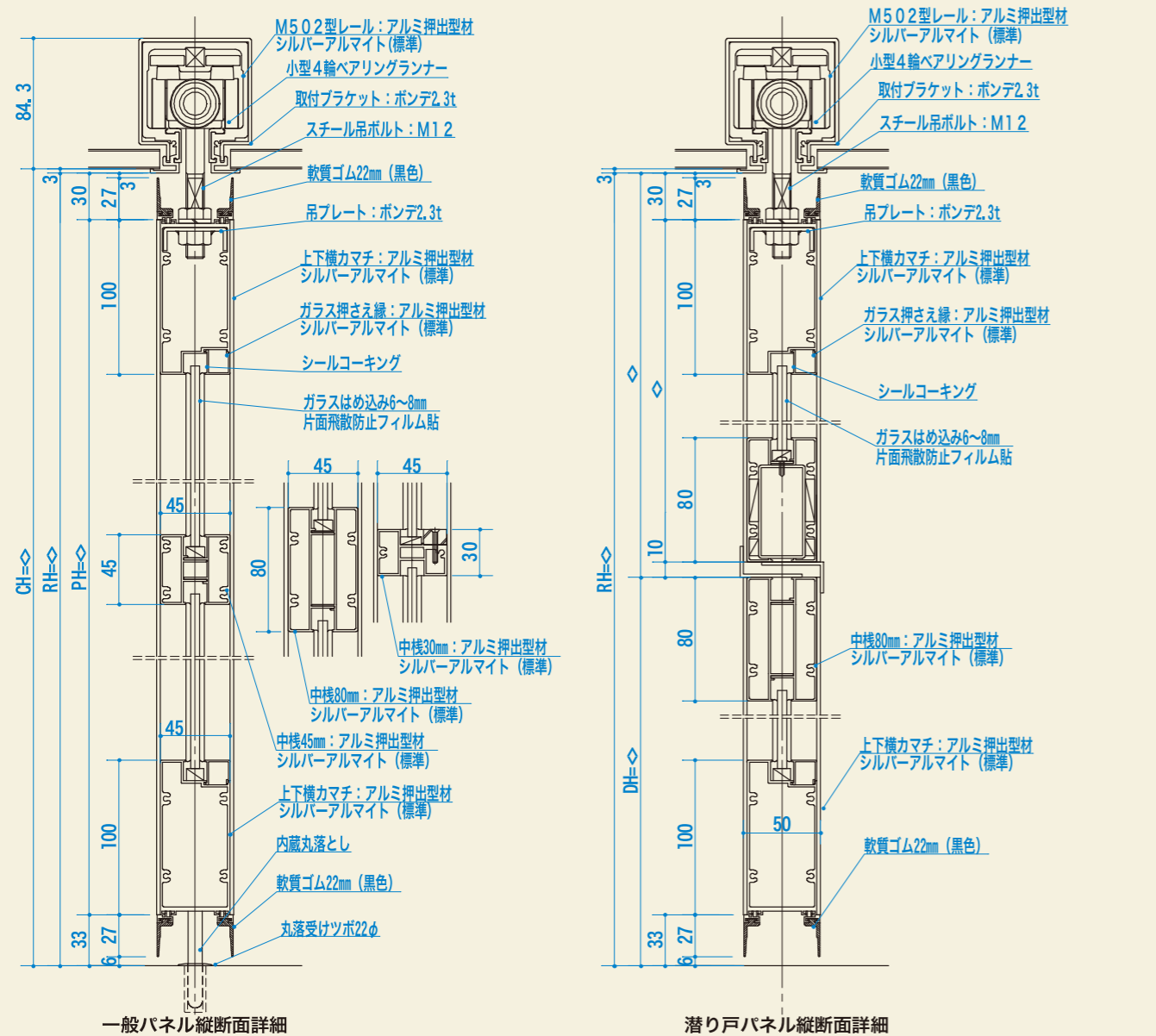
	一般パネル	サイドシールパネル	潜り戸付パネル
フレーム枠見込寸法	60mm	機構部のみ80mm	80mm
フレーム枠見込寸法	50mm(サイドシール部45mm)		
フレーム枠材質	アルミ押出型材 シルバーアルマイト処理材(標準仕様)		
はめ込み材料(標準)	6t強化ガラス+片面飛散防止フィルム貼(標準仕様)		
サイドシール動作幅	30~40mm(設計時は35mmを基準とする)		
壁面固定カマチ	ABS曲げ2t シルバーアルマイト処理材(標準仕様)		
パネル製作可能W	1000~1200mm迄(潜り戸W-850mm位)		
パネル製作可能H	~3000mm迄(潜り戸H-2000mm位)		
ハンガーレール	アルミ押出型材 シルバーアルマイト処理材		
レール付属部品	吊車：小型4輪ベアリングランナー 取付ブラケット：ボンデ2.3曲げ		
フレーム重量	≒15kg/枚(はめ込み材は除く)		≒35kg/枚(はめ込み材は除く)



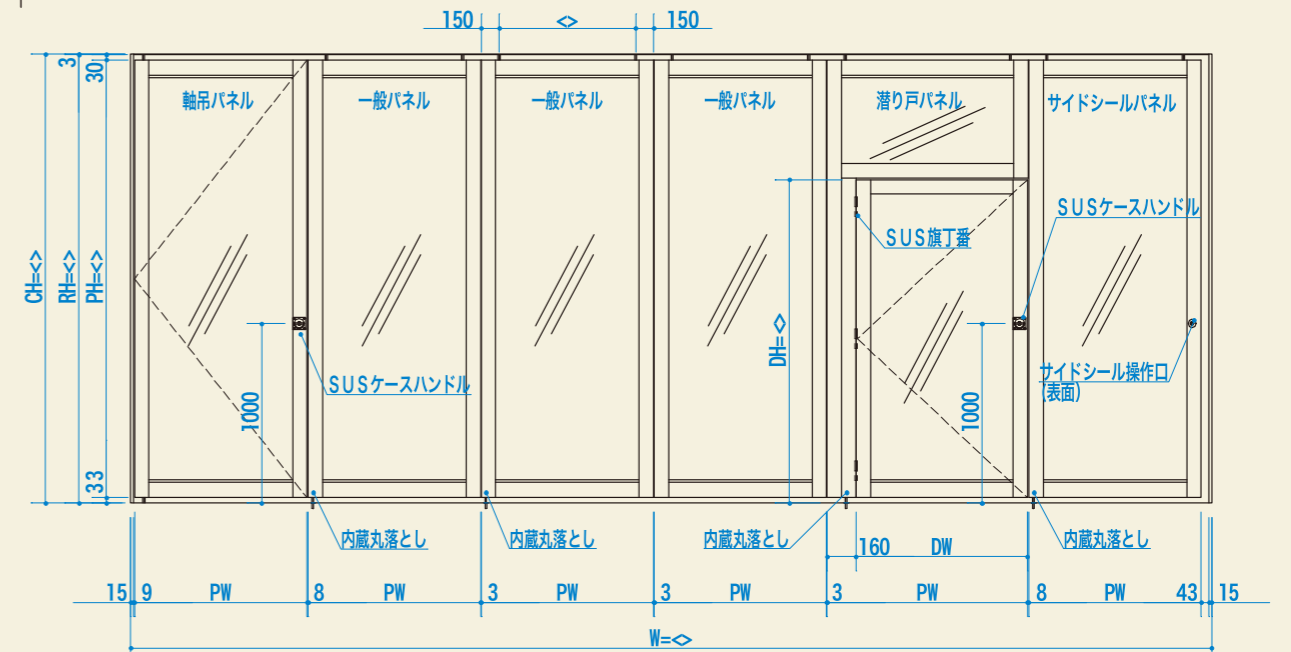
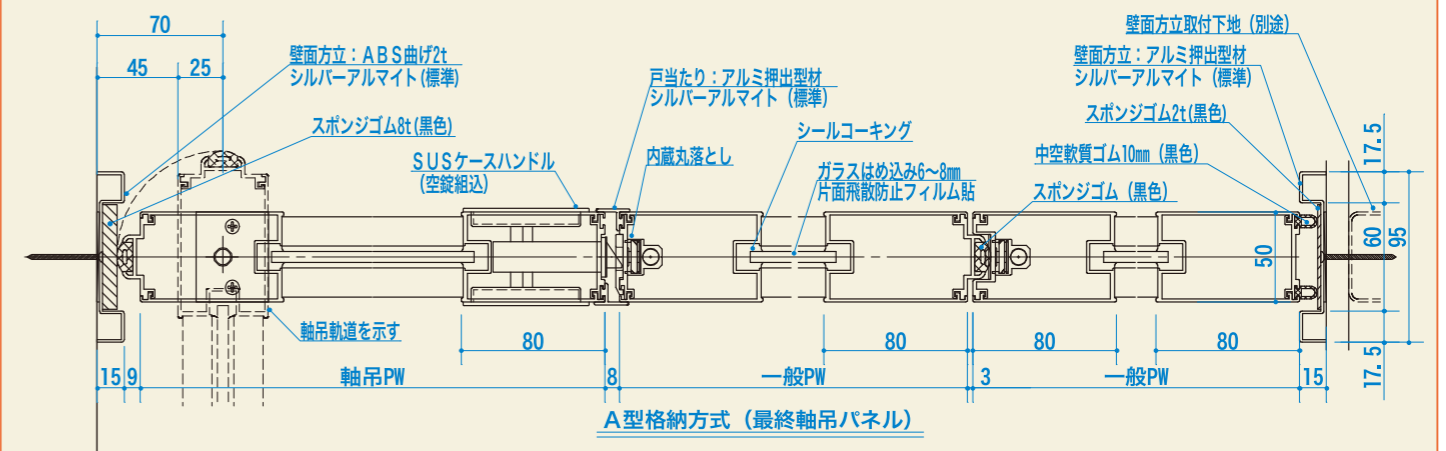
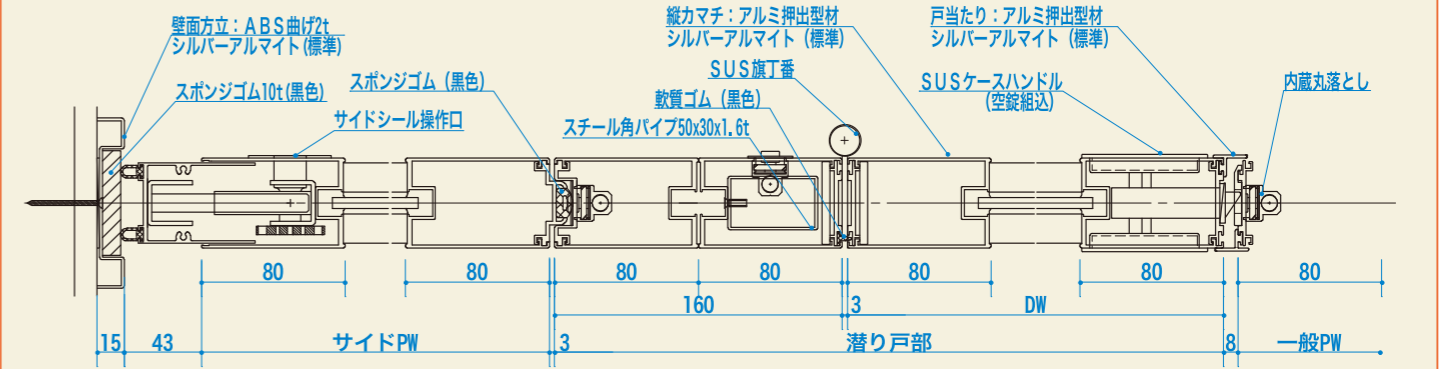
# CMW-80 (見付 80mm・見込 50mm)

標準仕様：簡易サイドシール機構(ギア式)・内蔵式丸落(小口・面付)

縦框の強化版です。H-4000迄の間仕切に用います。アルミフレームの採用により軽量且つ、縦框内部に補強材や機構組み込みが可能で、特殊仕様の間仕切に適します。標準仕様はシルバーアルマイト色ですが、オプションで指定色の焼付塗装も可能です。

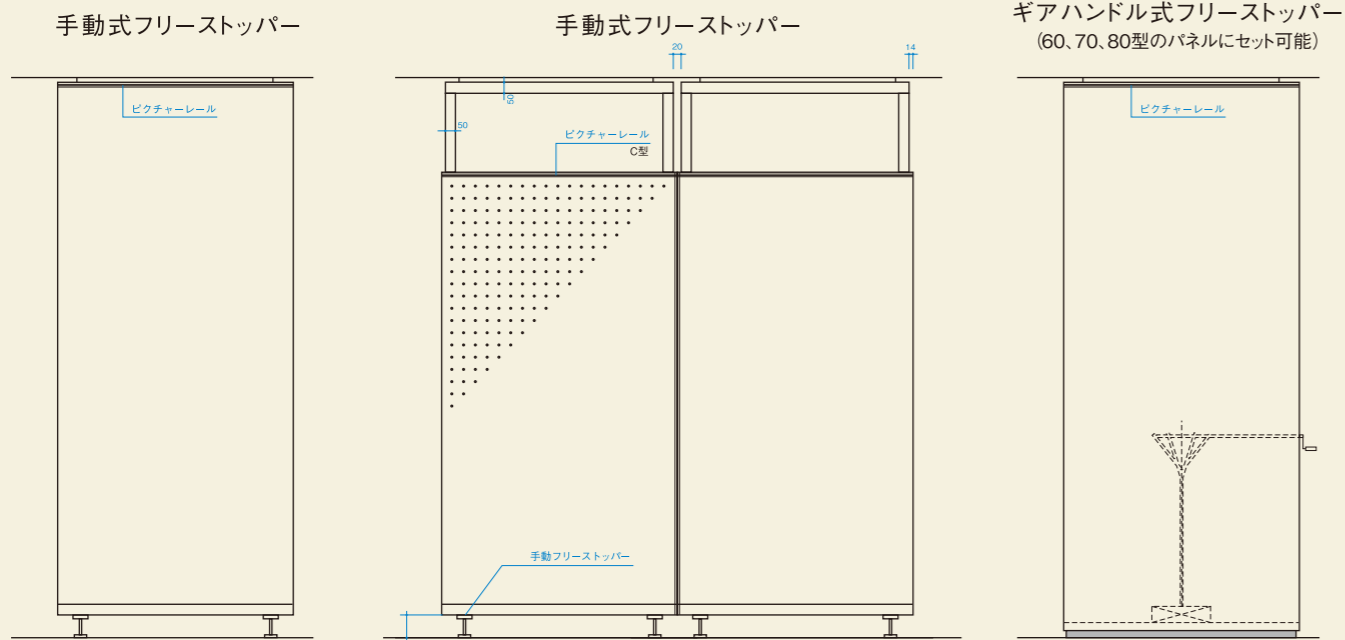


	一般パネル	サイドシールパネル	潜り戸付パネル
フレーム枠見込寸法	80mm	80mm	80mm
フレーム枠見込寸法	50mm(サイドシール部45mm)		
フレーム枠材質	アルミ押出型材 シルバーアルマイト処理材(標準仕様)		
はめ込み材料(標準)	8t強化ガラス+片面飛散防止フィルム貼(標準仕様)		
サイドシール動作幅	30~40mm(設計時は35mmを基準とする)		
壁面固定カマチ	ABS曲げ2t シルバーアルマイト処理材(標準仕様)		
パネル製作可能W	1000~1200mm迄(潜り戸W-850mm位)		
パネル製作可能H	~4000mm迄(潜り戸H-2000mm位)		
ハンガーレール	アルミ押出型材 シルバーアルマイト処理材		
レール付属部品	吊車：小型4輪ベアリングランナー 取付ブラケット：ボンデ2.3曲げ		
フレーム重量	≒20kg/枚(はめ込み材は除く)		≒35kg/枚(はめ込み材は除く)



# 展示パネル

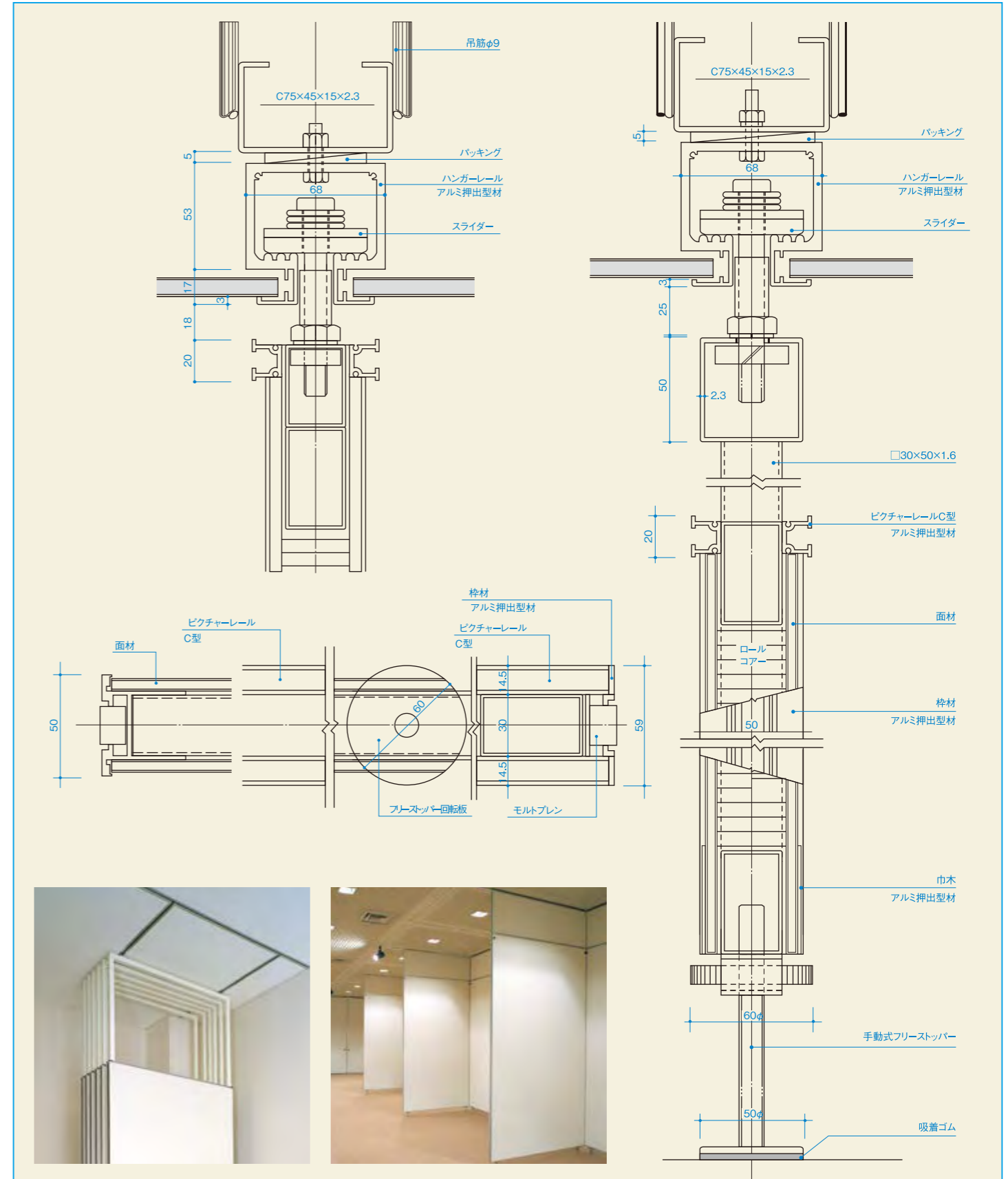
50型・60型・70型・80型



美術館、学校、公民館などで、絵画、写真、等の展示を行う場合、展示物を吊り下げるパネルを移動しセットするのに、クロスタイプドアの上吊り機構を利用すると大変便利です。クロスタイプのハンガーレールはT字分岐、十字交差ができるため、巾1,200から1,800程度までのパネル(50、60、70、80型の枠材利用)を何枚も使って様々なパネル配列を行う方式を展示パネルと呼びます。展示パネルの場合、直列や並列等の単純なパネル配列に止らず、次頁写真のようにブーススペースを作ることもできるので、展示場自体が極めて用途の広いものとなります。どのパネルがどこにきてもよいように、パネル下部には手動のネジ式フリーストッパーを組み込み(60型以上は、パネル小口からのギアハンドル式も可)セット位置に固定させ、またパネル上部にはピクチャーレール(右図C型を標準とします)を取り付け備品の(別注品)フック・ワイヤー(安全荷重25kg)・ハンガー等により展示品を吊り下げます。面材はラワン(またはシナ)ベニヤが普通ですが有孔加工を行うこともあり、又採光の具合では、パネル上部を角パイプ等で枠組みしオープンスペースをとることもあります。



▲ 絵画ラック  
ハンガーレールはアールタイプ R-60 程度を用い、本体は角パイプ、金網、平板を組み合わせて作ります。床にはガイドレールをつけてあります。



# 金物



ツボ(通常)      つば薄      蓋付き



ケースハンドル



操作ハンドル(備品)



ボールキャッチ



フリーストッパー



小口落とし      面付け落とし



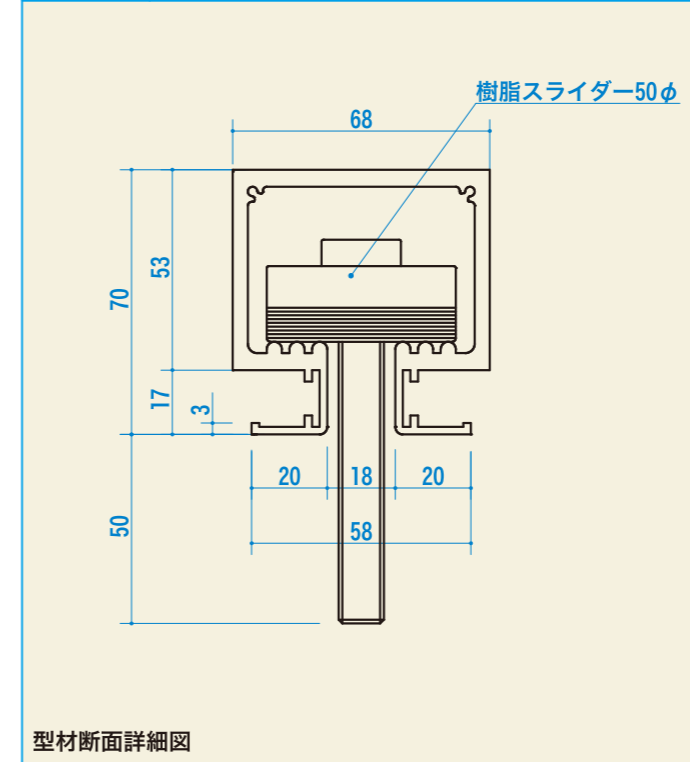
ハンドル操作口



丁番 4インチ(上)、5インチ(下)

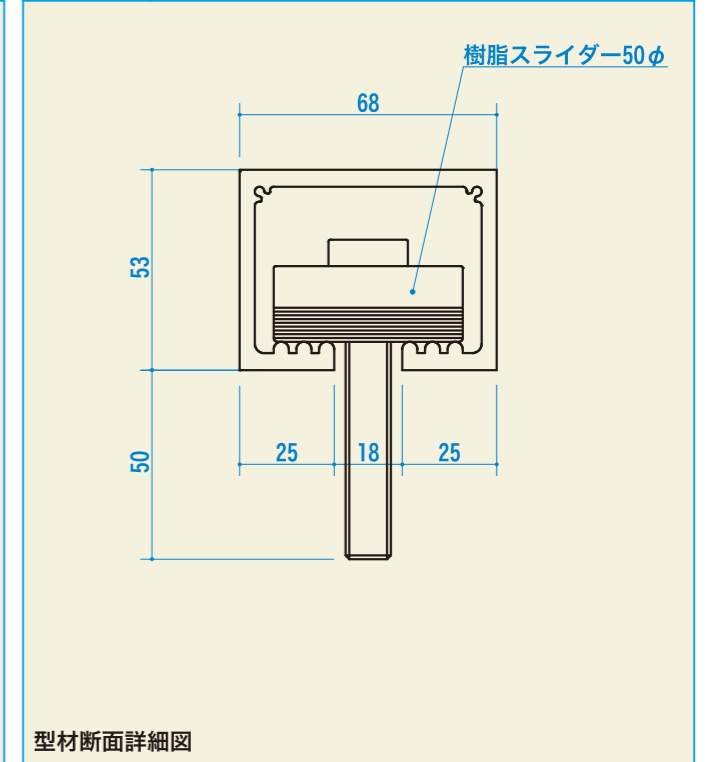
# レール断面一覧

製品名	AC-1型	定尺	4000mm
ランナー	樹脂スライダー(50φ)	適応荷重	80kg/枚
吊ボルト	M12・4分軸	ボルト長	50mm
材質	アルミ押出型材 (A6063-T5/シルバーアルマイト)		



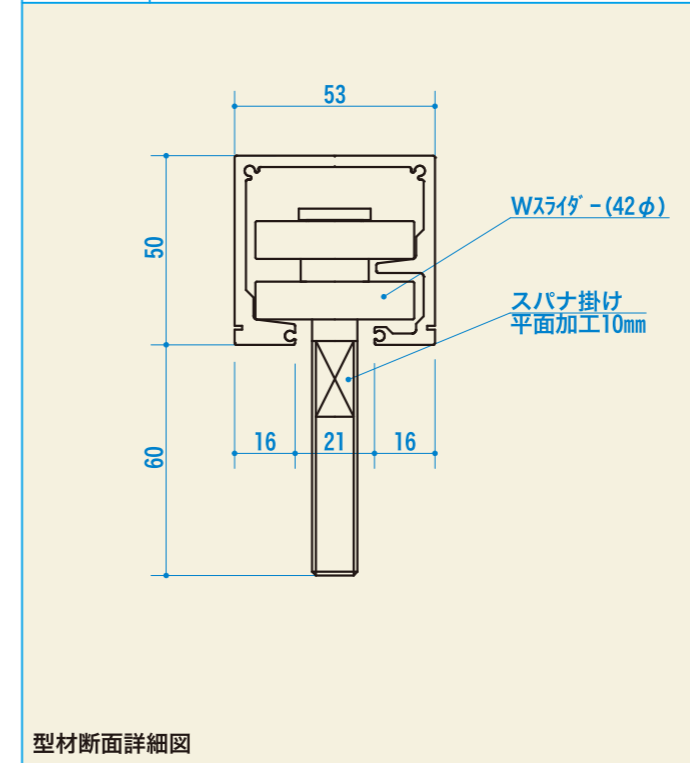
型材断面詳細図

製品名	AC-2型	定尺	4000mm
ランナー	樹脂スライダー(50φ)	適応荷重	80kg/枚
吊ボルト	M12・4分軸	ボルト長	50mm
材質	アルミ押出型材 (A6063-T5/シルバーアルマイト)		



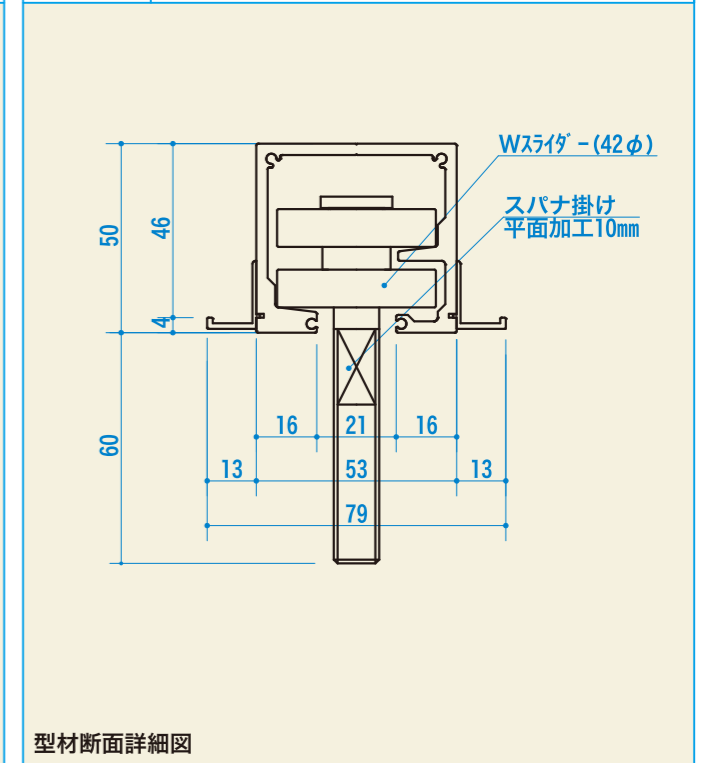
型材断面詳細図

製品名	AC-2SS型	定尺	3600mm
ランナー	Wランナー(42φ)	適応荷重	60kg/枚
吊ボルト	M12軸・平面加工付	ボルト長	60mm
材質	アルミ押出型材 (A6063-T5/シルバーアルマイト)		



型材断面詳細図

製品名	AC-2CB型	定尺	3600mm
ランナー	Wランナー(42φ)	適応荷重	60kg/枚
吊ボルト	M12軸・平面加工付	ボルト長	60mm
材質	アルミ押出型材 (A6063-T5/シルバーアルマイト)		

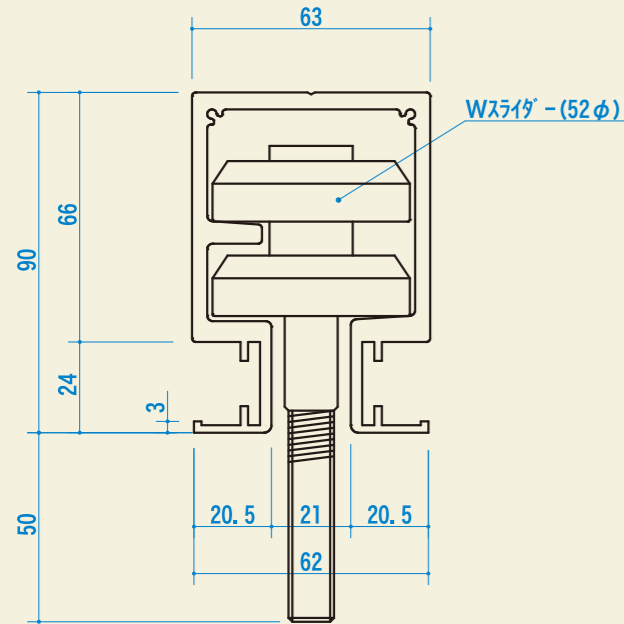


型材断面詳細図



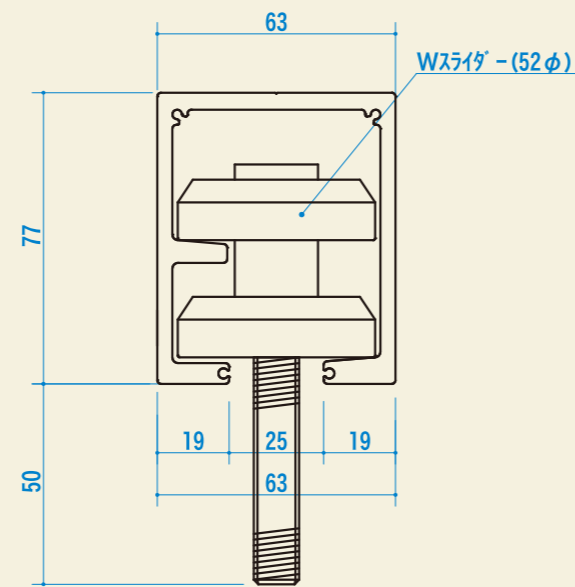
# レール断面一覧

製品名	AC-3型	定尺	4000mm
ランナー	Wランナー(52φ)	適応荷重	150kg/枚
吊ボルト	M12・4分軸	ボルト長	50mm
材質	アルミ押出型材 (A6063-T5/シルバーアルマイト)		



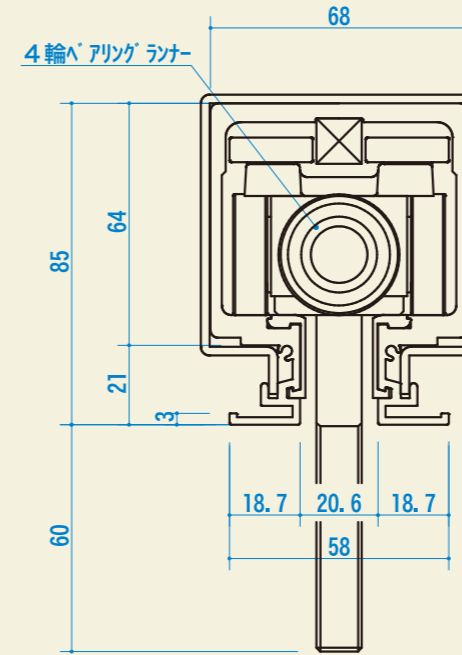
型材断面詳細図

製品名	AC-3NS型	定尺	4000mm
ランナー	Wランナー(52φ)	適応荷重	150kg/枚
吊ボルト	M12・4分軸	ボルト長	50mm
材質	アルミ押出型材 (A6063-T5/シルバーアルマイト)		



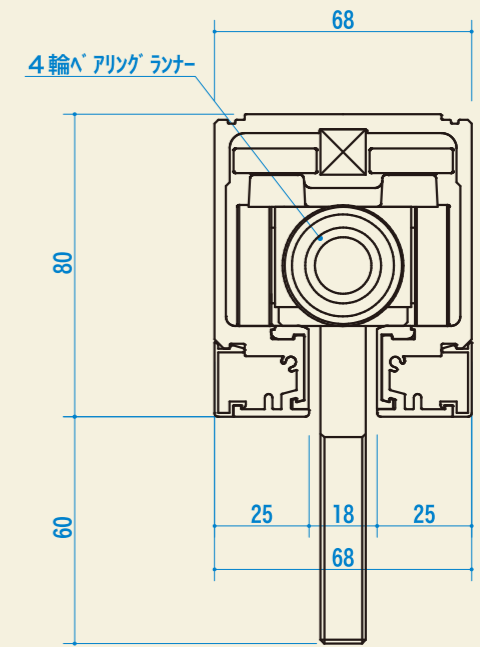
型材断面詳細図

製品名	AC-4型	定尺	4000mm
ランナー	4輪ベアリングランナー(60φ)	適応荷重	150kg/枚
吊ボルト	M12・4分・M14軸	ボルト長	50mm
材質	アルミ押出型材 (A6063-T5/シルバーアルマイト)		



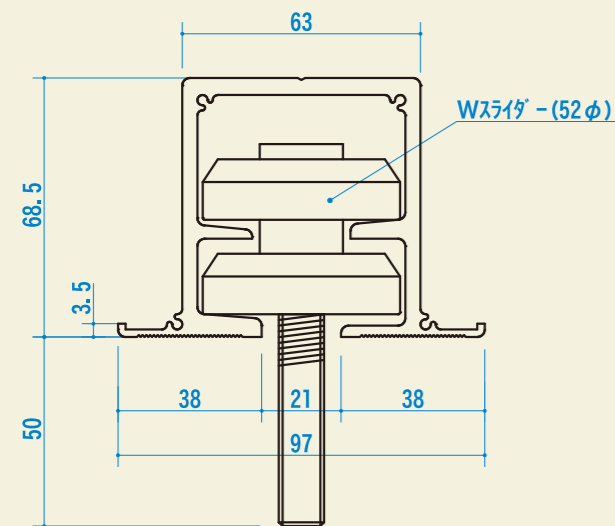
型材断面詳細図

製品名	AC-4SS型	定尺	4000mm
ランナー	4輪ベアリングランナー(60φ)	適応荷重	150kg/枚
吊ボルト	M12・4分・M14軸	ボルト長	50mm
材質	アルミ押出型材 (A6063-T5/シルバーアルマイト)		



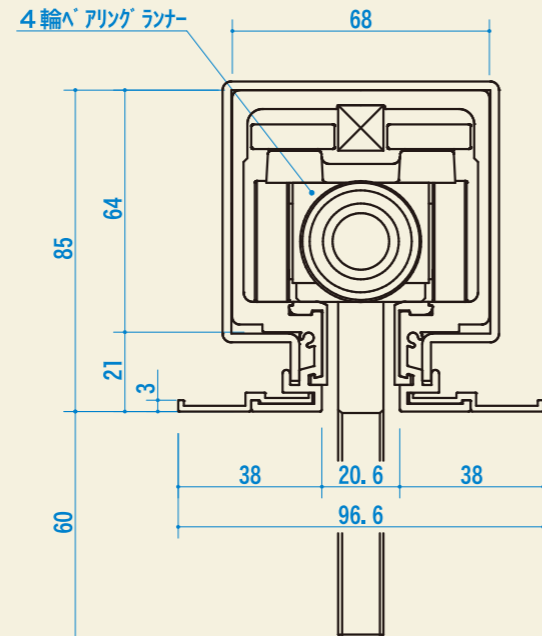
型材断面詳細図

製品名	AC-3CB型	定尺	4000mm
ランナー	Wランナー(52φ)	適応荷重	150kg/枚
吊ボルト	M12・4分軸	ボルト長	50mm
材質	アルミ押出型材 (A6063-T5/シルバーアルマイト)		



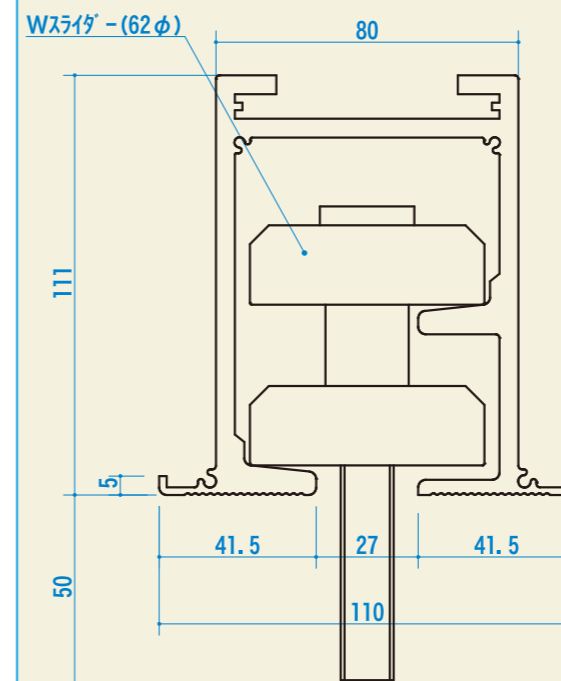
型材断面詳細図

製品名	AC-4CB型	定尺	4000mm
ランナー	4輪ベアリングランナー(60φ)	適応荷重	150kg/枚
吊ボルト	M12・4分・M14軸	ボルト長	50mm
材質	アルミ押出型材 (A6063-T5/シルバーアルマイト)		



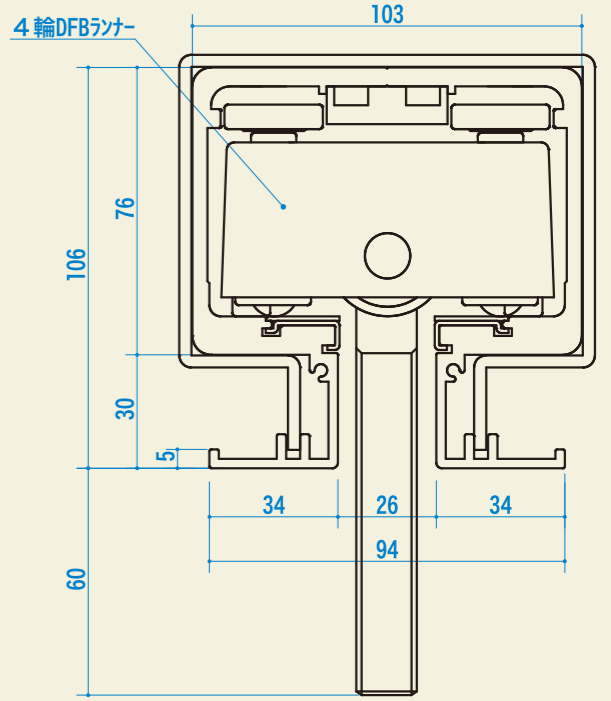
型材断面詳細図

製品名	AC-5型	定尺	3000mm
ランナー	Wランナー(62φ)	適応荷重	200kg/枚
吊ボルト	M14軸	ボルト長	50mm
材質	アルミ押出型材 (A6063-T5/シルバーアルマイト)		



型材断面詳細図

製品名	AC-6型	定尺	3000mm
ランナー	4輪DFBランナー(90φ)	適応荷重	300kg/枚
吊ボルト	M16軸	ボルト長	60mm
材質	アルミ押出型材 (A6063-T5/シルバーアルマイト)		

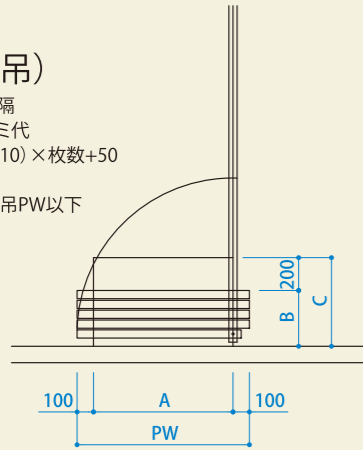


型材断面詳細図

# 格納型式

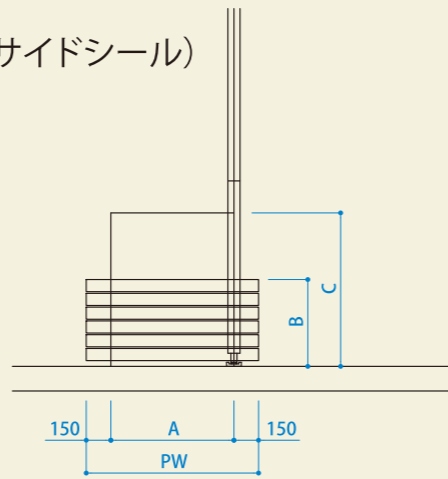
## A型(軸吊)

A:ランナー間隔  
B:パネルタタミ代  
(パネル厚+10)×枚数+50  
C:B+200  
なおかつ軸吊PW以下



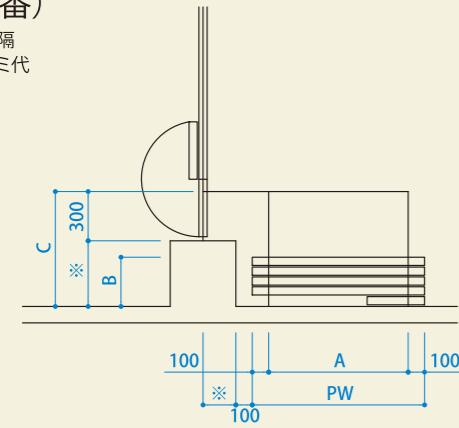
## A型逆出し(サイドシール)

A:ランナー間隔  
B:パネルタタミ代  
C:A+205



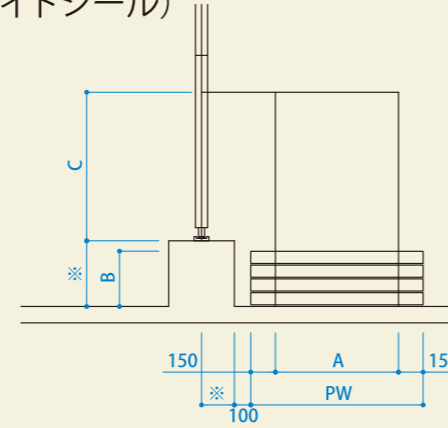
## C型(丁番)

A:ランナー間隔  
B:パネルタタミ代  
C:※+300



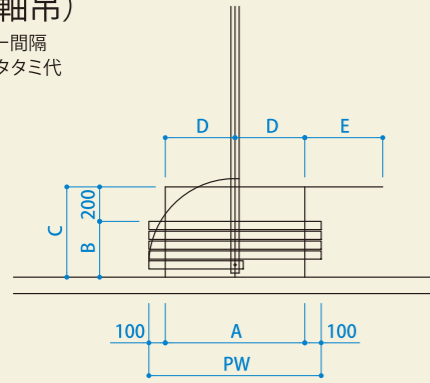
## C型逆出し(サイドシール)

A:ランナー間隔  
B:パネルタタミ代  
C:A+205



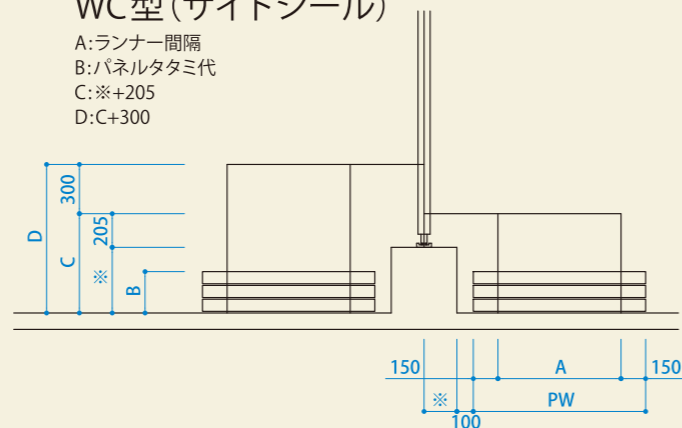
## B型(軸吊)

A:ランナー間隔  
B:パネルタタミ代  
C:B+200  
D:A÷2  
E:D+100



## WC型(サイドシール)

A:ランナー間隔  
B:パネルタタミ代  
C:※+205  
D:C+300



※印は現場寸法です

# レール取付工法

