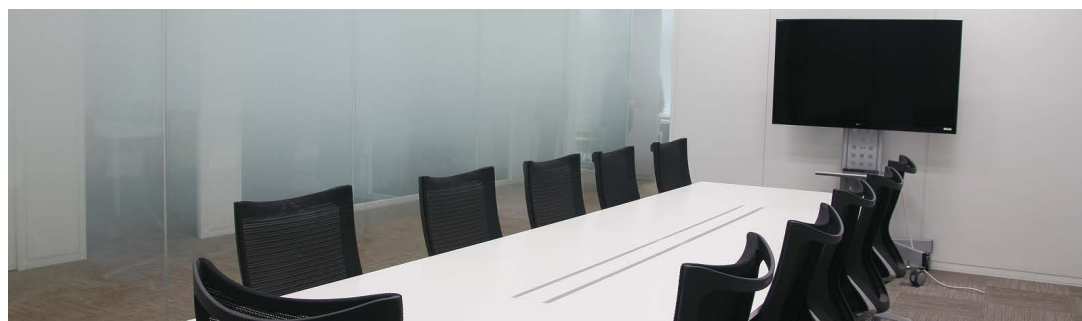


Steel Partition

不燃タイプ スチールパーティション FHS シリーズ



Steel Partition FHS シリーズ

企業の個性を演出するエントランスから、知的生産性を高める開放的なワークスペース、
機密性や親密なコミュニケーションを大切にするミーティングルームなど。
トーカーパーティションが、オフィス空間に新たなアメニティをもたらします。



entrance
space

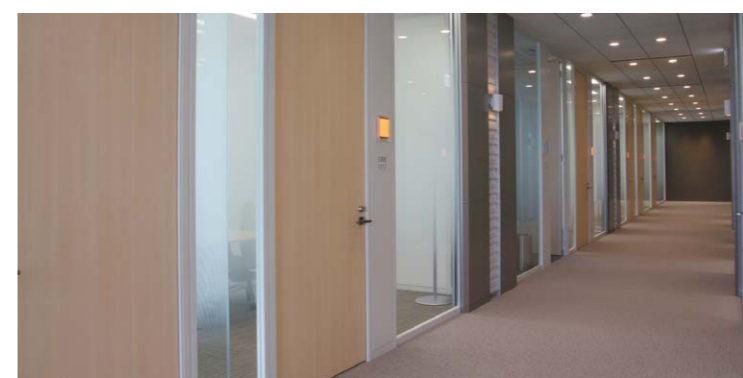


meeting
room

refresh
room

work
space

executive
room



CONTENTS

■ シリーズ構成・パネル構成例	P3-4
■ パネル・ドアバリエーション	P5-6
■ FHS-50	P7-10
■ FHS-50 ライト	P11-14
■ FHS-60	P15-18
■ FHS-クリスタル	P19-20
■ ガラスパーティション・ガラスパネル	P21
■ ブラインドパネル	P22
■ ブロックパネル	P23
■ 用途に合わせて選べるパネル	P24
■ パネル詳細図(FHS-50 / 50 ライト / 60)	P25-30
■ パネル詳細図(FHS-クリスタル)	P31
■ ドア詳細図(FHS-50 / 50 ライト / 60)	P32-33
■ ご使用上の注意事項	P34

■シリーズ構成

FHS-50 不燃タイプ スチールパーティション
 表裏一体型のシンプルなパネル構造で、短納期の新築・改装に対応できます。

FHS-50 ライト スチールパーティション
 FHS-50の外観はそのままに、より一層の高い経済性を提供します。
 ※不燃認定品ではありません。

FHS-60 不燃タイプ スチールパーティション
 表裏二分割型の合理的なパネル構造で、高い機能性とデザイン性を提供します。
 パネル内への配線・配管収納やブラインドの組み込み、表裏にデザインが異なるパネルの採用も可能です。

FHS-クリスタル ガラスパーティション
 フレームを使わないシーリングによる接続で、ワイドなガラス面を提供する
 全面ガラスパーティションです。
 サロン感覚の開放的で明るいオフィス空間をつくり出します。



■パネル構成例 ささまざまなパネルの組み合わせが、オフィスの新しい表情をつくります。

1 FHSシリーズ
クリスタルが開放感と高級感を演出

- FHS-クリスタル
- 全面パネル (オプション柄)
- スイッチパネル
- 全面ドア (オプション柄)

2 全面パネルとガラスパネルの
コンビネーションで
閉鎖感を解消

- 全面パネル
- スイッチパネル (ガラス製は特注品)
- ランマガラス片開ドア・スリット窓付き (オプション柄)

3 クリアガラスと
タペストリーガラスで
開放感と目隠しを両立

- 分割ガラスパネル
- 全面片開ドア (オプション柄)

4 ブロックガラスパネルで
スタイリッシュに演出

- ブロックガラスパネル
- スイッチパネル
- 全面片開ドア (オプション柄)

5 ブロックパネルのカラーが
ルームアクセント

- ブロックパネル (標準色/オプション色)
- 全面片開ドア・スリット窓付き

6 ブラインドの開け閉めで
視線と光をコントロール

- ランマガラスブラインドパネル
- ランマガラス親子ドア (オプション柄)

7 ロータイプパネルで
フロアの一画に
ブラインドスペースを設置

- ロー腰上ガラス
- ロー片開ドア・窓付き
- 全面パネル

8 トランクルーム仕様の
パネルでつくる
倉庫スペース

- ランマアルミパイプ仕様パネル
- スイッチパネル
- ランマアルミパイプ仕様片開ドア・ガラリ付き

9 自閉吊り引分ドアで
バリアフリーに対応

- 自閉吊り引分ドア・窓付き
- 全面パネル

10 自閉吊り片引ドアで
バリアフリーに対応

- 自閉吊り片引ドア・窓付き
- 全面パネル

Steel Partition FHS シリーズ

不燃タイプ スチールパーティション

※シリーズによっては、下記のパネルやドアがご使用になれない場合がございます。

■パネルバリエーション

全面パネル H: max.3,500mm W: 900mm, 1,200mm	全面パネル (AP)	無目入全面パネル (APP)	ランマガラスパネル (GPT)	ランマオープンパネル (OPT)	吸音音パネル ※FHS-60のみ	ロー全面パネル (L-AP)				
	腰上ガラスパネル H: max.3,500mm W: 900mm, 1,200mm	腰上ガラス (GP)	中間ガラス (PGP)	無目入腰上ガラス (GGP)	ランマオープン腰上ガラス (OGP)	ロー腰上ガラス (L-GP)				
		ガラスパネル H: max.3,000mm (AGのみ2,700mm) W: 900mm, 1,200mm	FHS-クリスタル	全面ガラス (AG)	ランマパネルガラス (PG)	無目入全面ガラス (AGG)	分割ガラス	ランマオープンガラス (OG)	ロー全面ガラス (L-AG)	
			ブロックパネル H: max.3,500mm W: 900mm, 1,800mm	ブロックパネル (BAP)	ブロックガラスパネル (BGP)	ランマガラスブロックパネル (BPP)	ランマオープンブロックパネル (BOP)			
				ブラインドパネル H: ABPはmax.3,000mm W: 900mm, 1,800mm	全面ブラインドパネル (ABP)	腰上ブラインドパネル (GBP)	中間ブラインドパネル (PGBP)	ランマガラス腰上ブラインドパネル (GGBP)	ランマオープンブラインドパネル (OBP)	ランマオープン腰上ブラインドパネル (DGBP)
					ランマ特別仕様 H: max.3,500mm W: 900mm, 1,200mm	アルミFB仕様	アルミパイプ仕様	SUS金網仕様	内倒しランマ仕様 (ガラス仕様)	ガラリ仕様

■ドアバリエーション

片開ドア 右開き・左開き	全面片開ドア (ADS)	ランマパネル片開ドア (PDS)	ランマガラス片開ドア (GDS)	ランマオープン片開ドア (ODS)	ロー片開ドア (L-DS)	
	親子ドア 右開き・左開き	ランマパネル親子ドア (PDV)	ランマガラス親子ドア (GDV)	ランマオープン親子ドア (ODV)	ロー親子ドア (L-DV)	
		両面ドア	ランマパネル両面ドア (PDW)	ランマガラス両面ドア (GDW)	ランマオープン両面ドア (ODW)	ロー両面ドア (L-DW)
			吊り引戸	ランマパネル片引戸	ランマパネル両引戸	
自閉吊り引戸				自閉片引戸	自閉両引戸	
	窓・ガラリバリエーション (ドア部)		片開ドア親ドア主・従ドア			
子ドア						

パネルカラー

パネル ドアパネル 並木・目地色	標準色	サンディベージュ SB	ナチュラルホワイト NW
	巾木色	ブラック OM	ダークブラウン DS

ドアパネル・オプション柄 (木目)

オプション色以外の特注色・柄に付きましては別途ご相談ください。(受注ロットや納期などに一定の条件がございます。)	
ビュアメープル PM	チャームアップル CA

付属金物

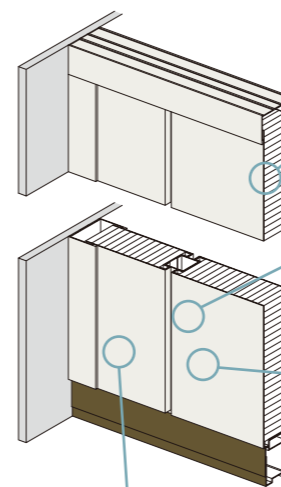
ドアロック	ドアクローザー	丁番	戸当り
HMW-1 (BS/64) ＜美和ロック＞	LA33-1 (BS/64) ＜美和ロック＞	S-21PL ＜リョービ＞	COU-152 ＜リョービ＞
		SUS-2K-4KJ-3t ＜中西産業＞	DC-590W ＜中西産業＞
※その他各種ロックに対応できます。 (電気錠・引戸錠)			

FHS-50
不燃タイプ
スチールパーティション



経済的で飽きのこないデザイン

シンプルで飽きのこないデザインと経済性を重視した、表裏一体パネル構造の不燃スチールパーティションです。



■芯材とパネルの一体構造

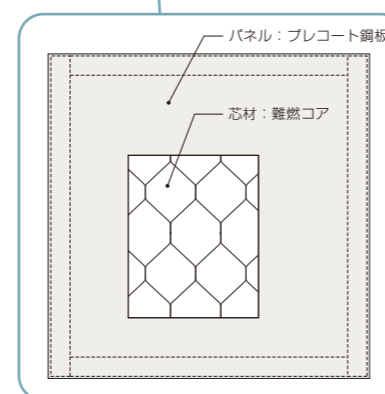
難燃ハニカムを芯材にしたパネル一体構造とジョイント部の単純化で、規格生産と在庫保有を実現し、短納期な施工にお応えします。

■いつまでも美しい外観

表面材はプレコート鋼板を採用。パーティションの表面材に要求される耐久性を備え、長期間美しい外観を保ちます。

■優れたパネル性能

さまざまな性能試験で優れた結果を示し、各種基準にも適合しています。



不燃性	パネルは、不燃材料認定NM-3687を取得していますので、建築基準法の内装制限で不燃材料の適用を受ける場所にもご使用いただけます。
耐衝撃性	JIS A 6512（可動間仕切）に基づき試験を行い適合しています。
耐震性	層間変位1/150に耐えうる設計を行い、試験で確認しています。
断熱性	熱貫流率 2.304W / (m ² ·K) {2.0kcal / (h·m ² ·°C) } *この数値は、あくまでも計算値です。
質量	パネル 1m ² 当たり約9.14kg



■ FHS-50・パネルの構造

- パネルは、表面材で芯材をサンドイッチした一体構造です。
- パネル四周は、連結に必要な機能を持たせてあります。
- パネルは一体構造のため、高い天井高さにも剛性を損なわず対応できます。
- パネルは現場で容易に切断加工でき、切断面にパネルカットフレームを取り付けることにより連結が可能です。

■ FHS-50・ガラス部の構造

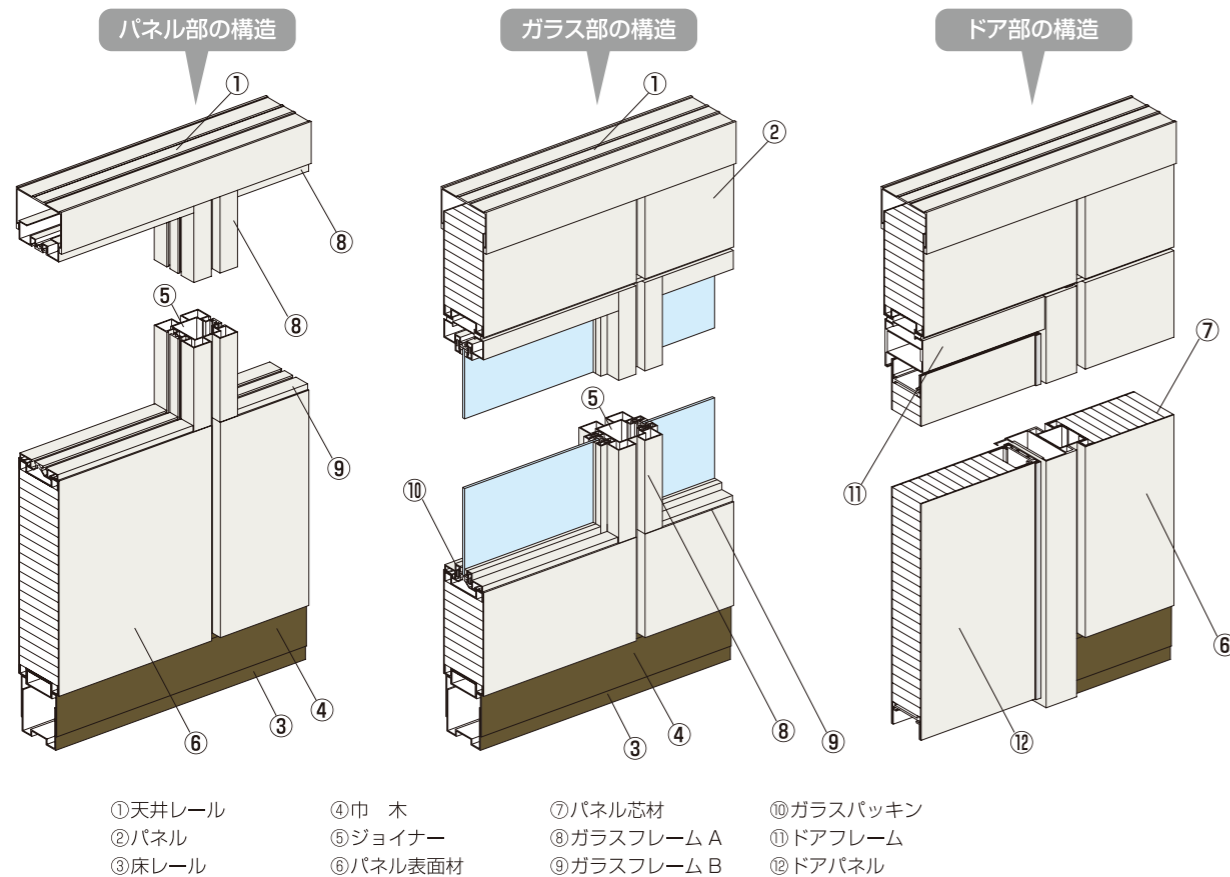
- ガラスフレーム（アルミ押し出し型材）は縦通しで、現場で組み付けします。ランマ部は天井レール内に特殊バネで固定し、下部は寄せ金具で固定します。
- ガラスは、ガラスフレームの二本溝に取り付けたガラスパッキンで挟んで固定します。
- ガラスは3~6.8mm厚さまで取り付け可能です。

■ FHS-50・ドア部の構造

- ドアフレーム縦・横（アルミ押し出し型材）は縦通しで、ドアL型ピース金具を使用し、現場で組み付けます。また、このドア部分よりパネルの解体が可能です。
- ドア部のレベルは、基準寸法より50mm長くなっているドアフレームの縦寸法を、現場で床の不陸に合わせて切断して調整します。

■ FHS-50・パネル、ガラス部ジョイント構造

- パネルは、天井面は天井レール、床面は床レール・巾木、壁面はエンドフレームに嵌合させます。パネルとパネルまたはガラスフレームの連結は、電気配線機能を持ったC型チャンネル状のジョイナーで行います。



● FHS-50・仕様

品名		仕様	規格サイズ (単位: mm)
パネル部	表面材	プレコート鋼板 0.4mm、0.6mm	腰パネル W × H 890 × 940 ローパネル 890 × 2,040
	芯材	難燃コア	
	補強枠材	電気亜鉛メッキ鋼板 (SECC) 0.8mm	
ドア部	表面材	プレコート鋼板 0.4mm、0.6mm	片開ドア W × H 812 × 2,050 親子ドア (親) 812 × 2,050 親子ドア (子) 294 × 2,050 両開ドア (主) 853 × 2,050 両開ドア (従) 853 × 2,050
	芯材	ペーパーコア	
	エッジ材	アルミニウム押し出し型材 (6063S-T5) 陽極酸化皮膜仕上げ	
	ドアフレーム	アルミニウム押し出し型材 (6063S-T5) 焼き付け塗装仕上げ	
ガラス部	ガラスフレーム	アルミニウム押し出し型材 (6063S-T5) 焼き付け塗装仕上げ	850、1,150、1,100、2,950
	ガラスパッキン	プラスチック押し出し型材	835、1,074、1,135、3,000
	適用ガラス範囲	3mm~6.8mm	
部材	天井レール	アルミニウム押し出し型材 (6063S-T5) 焼き付け塗装仕上げ	2,750
	床レール	プレコート鋼板 0.8mm	2,750
	巾木	プレコート鋼板 0.8mm	2,750
	ジョイナー	プレコート鋼板 0.8mm	2,420、2,620、3,030
	コーナーカバー	プレコート鋼板 0.8mm	3,000
	エンドフレーム	アルミニウム押し出し型材 (6063S-T5) 焼き付け塗装仕上げ	2,750、3,000
	目地板	アルミニウム押し出し型材 (6063S-T5) 焼き付け塗装仕上げ	889、1,189
建具金物	ドアロック	標準品: 美和ロック製本締付モノロック (BS/64) HMW-1、LA33-1 (シリンダー/サムターン) HMW-0 (空錠) (*)	
	ドアクローザー	標準品: リョービ S-21PL (パラレルタイプ) (*)	
	ドアガラリ	アルミニウム押し出し型材 (6063-T5) 陽極酸化皮膜仕上げ 開口率: 29.3%	600 × 300、600 × 600 200 × 1,744
	ドア窓	アルミニウム押し出し型材 (6063-T5) 陽極酸化皮膜仕上げ	600 × 820、600 × 1,744 200 × 1,744
	丁番	中西産業 SUS-2K-4KJ 他	
	フランス落とし	本体: DE-5Z、ロット棒: DB-55、下ツボ: DC-855 他	
	巾木付戸当り	中西産業 DC-590W 他	
床付戸当り	中西産業 DC-592 他		

(*) 特注品として各種ドアロック・ドアクローザーに対応いたします。

● FHS-50・規格

		基本モジュール W	天井高さ H3	無目高さ H2	腰高 H1	巾木高 H
ド ア	パネル	900 (1,200)	3,000 (最大 3,500)	2,100	1,000	60 (75) (100)
	片開ドア	900				
	親子ドア	1,200				
	両開ドア	1,800				

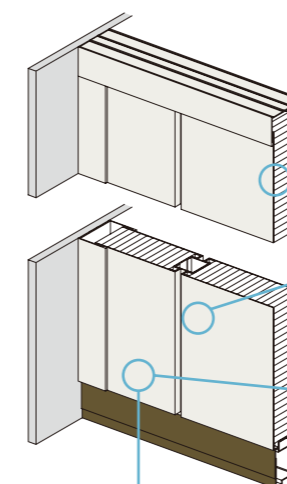
() 内寸法は準規格品です。

**FHS-50
ライト
スチールパーティション**
(不燃認定品ではありません)



より高い経済性を実現

FHS-50 のデザインはそのままに、より一層の経済性を実現しました。



■**芯材とパネルの一体構造**

ハニカムを芯材にしたパネル一体構造とジョイント部の単純化で、規格生産と在庫保有を実現し短納期な施工にお応えします。

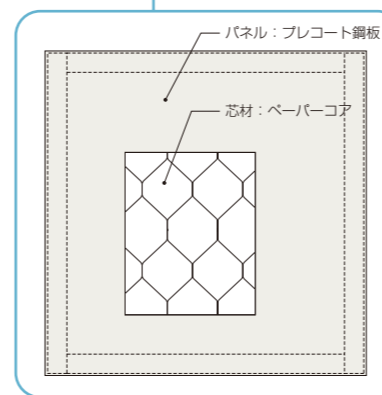
■**いつまでも美しい外観**




表面材にはプレコート鋼板を採用し、優れた表面状態を確保しています。

■**高い経済性と軽量化を実現**

芯材にペーパーコアを採用し、パネルエッジを簡略化することで、高い経済性と軽量化を実現しました。

※質量：パネル1m²当たり約7.7kg



パネル標準色		
パネル/ドアパネル/笠木・目地色		巾木色
		
サンディベージュ SB	ナチュラルホワイト NW	ブラック OM



■FHS-50ライト・パネルの構造

- パネルは、表面材で芯材をサンドイッチした一体構造です。
- パネル四周は、連結に必要な機能を持たせてあります。
- パネルは一体構造のため、高い天井高さにも剛性を損なわず対応できます。
- パネルは現場で容易に切断加工でき、切断面にパネルカットフレームを取り付けることにより連結が可能です。

■FHS-50ライト・ガラス部の構造

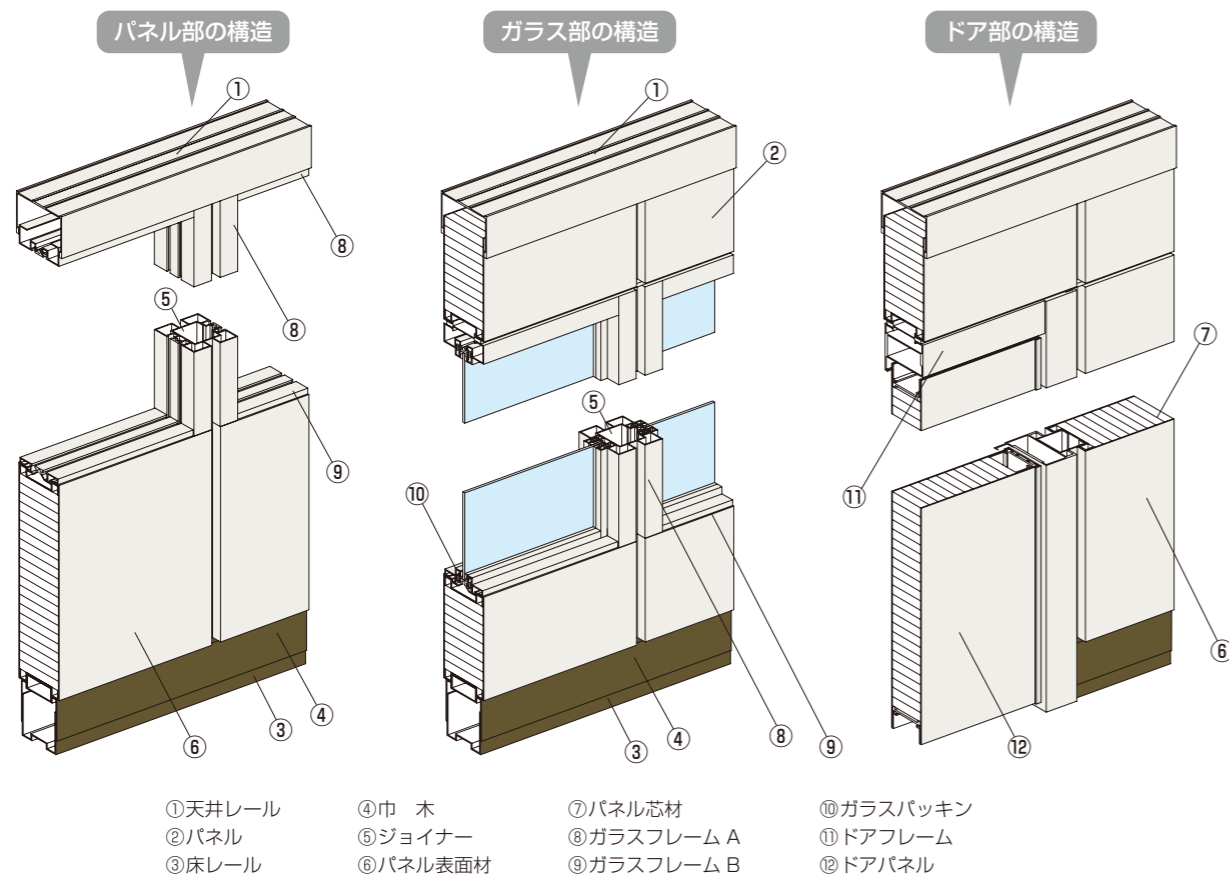
- ガラスフレーム（アルミ押し出し型材）は縦通しで、現場で組み付けします。ランマ部は天井レール内に特殊パネで固定し、下部は寄せ金具で固定します。
- ガラスは、ガラスフレームの二本溝に取り付けたガラスパッキンで挟んで固定します。
- ガラスは3～6.8mm厚さまで取り付け可能です。

■FHS-50ライト・ドア部の構造

- ドアフレーム縦・横（アルミ押し出し型材）は縦通しで、ドアL型ピース金具を使用し、現場で組み付けます。また、このドア部分よりパネルの解体が可能です。
- ドア部のレベルは、基準寸法より50mm長くなっているドアフレームの縦寸法を、現場で床の不陸に合わせて切断して調整します。

■FHS-50ライト・パネル、ガラス部ジョイント構造

- パネルは、天井面は天井レール、床面は床レール・巾木、壁面はエンドフレームに嵌合させます。パネルとパネルまたはガラスフレームの連結は、電気配線機能を持ったC型チャンネル状のジョイナーで行います。



●FHS-50ライト・仕様

品名		仕様	規格サイズ(単位:mm)
パネル部	表面材	プレコート鋼板 0.4mm、0.6mm	W × H 腰パネル 890 × 940 ローパネル 890 × 2,040
	芯材	ペーパーコア	
	補強枠材	電気亜鉛メッキ鋼板 (SECC) 0.8mm	
ドア部	表面材	プレコート鋼板 0.4mm、0.6mm	W × H 片開ドア 812 × 2,050 親子ドア (親) 812 × 2,050 親子ドア (子) 294 × 2,050 両開ドア (主) 853 × 2,050 両開ドア (従) 853 × 2,050
	芯材	ペーパーコア	
	エッジ材	アルミニウム押し出し型材 (6063S-T5) 陽極酸化皮膜仕上げ	
	ドアフレーム	アルミニウム押し出し型材 (6063S-T5) 焼き付け塗装仕上げ	
ガラス部	ガラスフレーム	アルミニウム押し出し型材 (6063S-T5) 焼き付け塗装仕上げ	850、1,150、1,100、2,950
	ガラスパッキン	プラスチック押し出し型材	835、1,074、1,135、3,000
	適用ガラス範囲	3mm~6.8mm	
部材	天井レール	アルミニウム押し出し型材 (6063S-T5) 焼き付け塗装仕上げ	2,750
	床レール	プレコート鋼板 0.8mm	2,750
	巾木	プレコート鋼板 0.8mm	2,750
	ジョイナー	プレコート鋼板 0.8mm	2,420、2,620、3,030
	コーナーカバー	プレコート鋼板 0.8mm	3,000
	エンドフレーム	アルミニウム押し出し型材 (6063S-T5) 焼き付け塗装仕上げ	2,750、3,000
	目地板	アルミニウム押し出し型材 (6063S-T5) 焼き付け塗装仕上げ	889、1,189
	建具金物	ドアロック 標準品：美和ロック製本締付モノロック (BS/64) HMW-1、LA33-1 (シリンダー/サムターン) HMW-0 (空錠) (*)	
	ドアクローザー 標準品：リョービ S-21PL (パラレルタイプ) (*)		
	ドアガラリ アルミニウム押し出し型材 (6063-T5) 陽極酸化皮膜仕上げ 開口率：29.3%	600 × 300、600 × 600 200 × 1,744	
	ドア窓 アルミニウム押し出し型材 (6063-T5) 陽極酸化皮膜仕上げ	600 × 820、600 × 1,744 200 × 1,744	
	丁番 中西産業 SUS-2K-4KJ 他		
	フランス落とし 本体：DE-5Z、ロット棒：DB-55、下ツボ：DC-855 他		
	巾木付戸当り 中西産業 DC-590W 他		
	床付戸当り 中西産業 DC-592 他		

(*) 特注品として各種ドアロック・ドアクローザーに対応いたします。

●FHS-50ライト・規格

		基本モジュール W	天井高さ H3	無目高さ H2	腰高 H1	巾木高 H
ド ア	パネル	900 (1,200)	3,000 (最大 3,500)	2,100	1,000	60
	片開ドア	900				
	親子ドア	1,200				
	両開ドア	1,800				

※FHS-50ライトの巾木高は60mmのみになります。

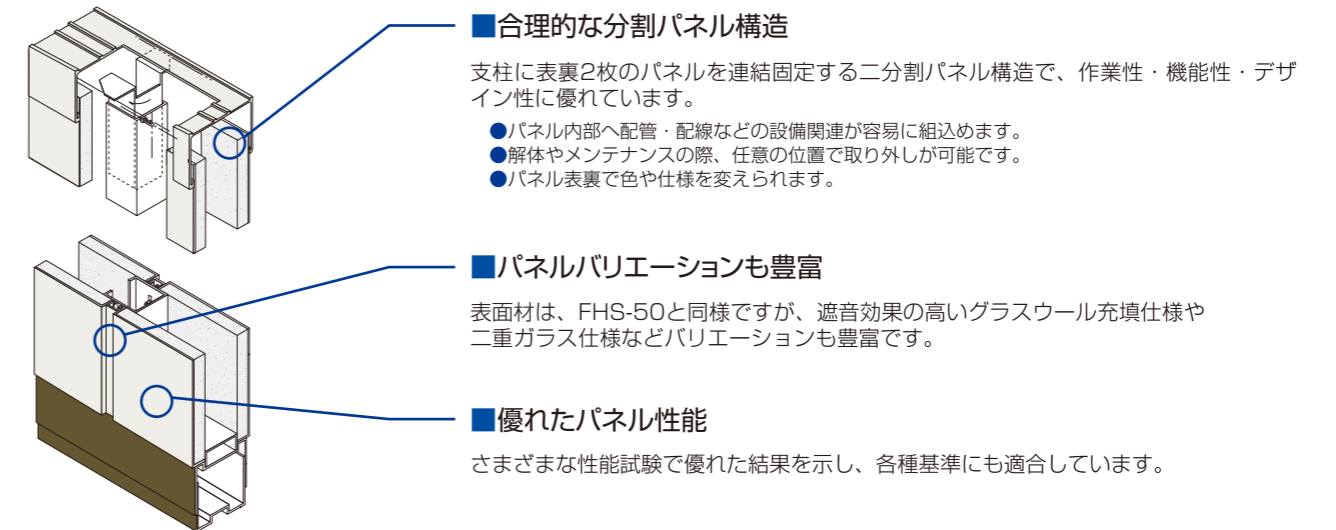
() 内寸法は準規格品です。

FHS-60 不燃タイプ スチールパーティション

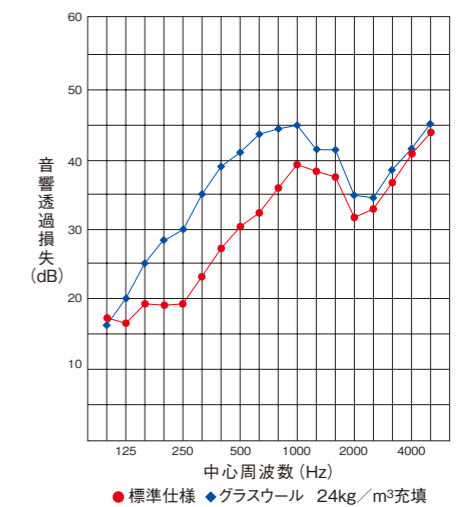


高い機能性とデザイン性を提供

合理的な分割構造で高いデザイン性と機能性を実現した二分割タイプの高性能不燃スチールパーティションです。



不燃性	パネルは、不燃材料認定NM-1136を取得していますので、建築基準法の内装制限で不燃材料の適用を受ける場所にも安心してご使用いただけます。
耐衝撃性	JIS A 6512 (可動間仕切) に基づき試験を行い適合しています。
耐震性	層間変位1/150に耐える設計を行い、試験で確認しています。
断熱性	熱貫流率 1.69W/(m ² ·K) {1.45kcal/(h·m ² ·°C)} *この数値は、あくまでも計算値です。
遮音性	遮音テストの結果、右のグラフの通り周波数500Hzでの透過損失は、標準仕様で30.3dB、遮音仕様で41.9dBの性能を発揮します。
質量	パネル 1m ² 当たり 約25.5kg



※ 上記データは、JIS A 1416 (実験室における音響透過損失測定方法) に基づき試験したものであり、保証値ではありません。

FHS-60 は、壁面化粧パネルとしても使用できます。

FHS-60は、片面だけでも使用でき、オフィスの内装壁面化粧やクリーンルーム内装仕上げなどに、その優れたデザイン性や性能が活かされます。

現場工期を大幅に短縮

完全な乾式工法で、部材もプレハブ化で対応しますので、現場工期が大幅に短縮されます。

施工方法で選べる2タイプ

天井先貼りタイプと後貼りタイプを準備しています。
施工方法によりお選びください。

省スペースのコンパクト設計

躯体から、パネル仕上げ面まで60mmが標準です。
スペースが少ない場所では、直貼り仕様も可能です。別途ご相談ください。



FHS-60・パネルの構造

- 石膏ボード12.5mmに表面材を接着加工したパネルを、現場で表裏から施工する分割構造です。
- パネルは、現場で容易に切断加工ができ、切断面にパネルカットフレームを取り付けることにより連結が可能です。

FHS-60・ガラス部の構造

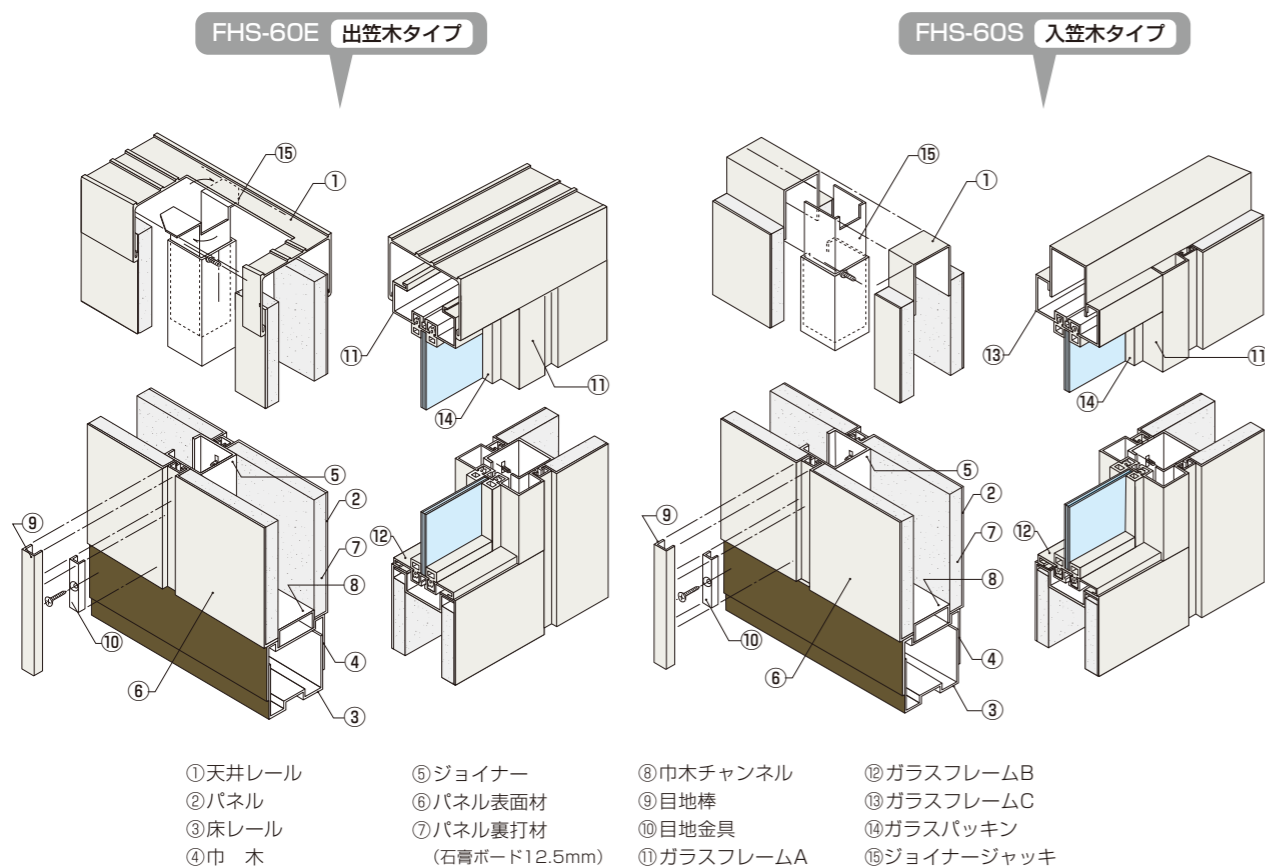
- ガラスフレーム（アルミ押し出し型材）は縦通しで、現場で組み付けます。ランマ部は天井レール内に特殊パネで固定し、下部は金具で固定します。
- ガラスは、ガラスフレームの二本溝に取り付けたガラスパッキンで挟んで固定します。
- ガラスは、3~6.8mm厚さまで取り付け可能です。

FHS-60・ドア部の構造

- ドアフレーム縦・横（アルミ押し出し型材）は縦通しで、タッピングビスを使用し現場で組み付けます。
- ドア部のレベルは、基準寸法より50mm長くなっているドアフレームの縦寸法を、現場で床の不陸に合わせて切断して調整します。

FHS-60・パネル、ガラス部ジョイント構造

- 天井面の天井レール、床面の床レール・巾木、間にジョイナーをモジュールごとに建て、そのジョイナーに両側のパネル・ガラスフレームを目地金具で固定します。目地は目地金具に目地棒を取り付け化粧します。
- 建て込み、解体はどのジョイント部分からでも可能です。



- ①天井レール
- ②パネル
- ③床レール
- ④巾木
- ⑤ジョイナー
- ⑥パネル表面材
- ⑦パネル裏打ち材
(石膏ボード12.5mm)
- ⑧巾木チャンネル
- ⑨目地棒
- ⑩目地金具
- ⑪ガラスフレームA
- ⑫ガラスフレームB
- ⑬ガラスフレームC
- ⑭ガラスパッキン
- ⑮ジョイナージャッキ

FHS-60・仕様

品名		仕様	規格サイズ (単位: mm)
パネル部	表面材	プレコート鋼板 0.4、0.6mm	腰パネル W × H 888 × 940 ローパネル 888 × 2,040
	裏打ち材	石膏ボード 12.5mm	
ドア部	表面材	プレコート鋼板 0.4mm、0.6mm	片開ドア W × H 親子ドア (親) 812 × 2,050 親子ドア (子) 294 × 2,050 両開ドア (主) 853 × 2,050 両開ドア (従) 853 × 2,050
	芯材	ペーパーコア	
	エッジ材	アルミニウム押し出し型材 (6063S-T5) 陽極酸化皮膜仕上げ	
	ドアフレーム	アルミニウム押し出し型材 (6063S-T5) 焼き付け塗装仕上げ	
ガラス部	ガラスフレーム	アルミニウム押し出し型材 (6063S-T5) 焼き付け塗装仕上げ	840、1,140、1,100、2,950
	ガラスパッキン	プラスチック押し出し型材	825、1,060、1,125、3,000
	適用ガラス範囲	3mm~6.8mm	
部材	天井レール	アルミニウム押し出し型材 (6063S-T5) 焼き付け塗装仕上げ	2,750
	床レール	プレコート鋼板 0.8mm	2,750
	巾木	プレコート鋼板 0.8mm	2,750
	ジョイナー	電気亜鉛メッキ鋼板 1.2mm	2,420、2,620、3,030
	コーナーカバー	プレコート鋼板 0.8mm	3,000
	エンドフレーム	アルミニウム押し出し型材 (6063S-T5) 焼き付け塗装仕上げ	2,750、3,000
	目地板	アルミニウム押し出し型材 (6063S-T5) 焼き付け塗装仕上げ	887、1,187
	建具金物	ドアロック 標準品: 美和ロック製本締付モノロック (BS/64) HMW-1、LA33-1 (シリンダー/サムターン) HMW-0 (空錠) (*)	
ドアクローザー	標準品: リョービ S-21PL (バラレルタイプ) (*)		
ドアガラリ	アルミニウム押し出し型材 (6063-T5) 陽極酸化皮膜仕上げ 開口率: 29.3%	600 × 300、600 × 600 200 × 1,744	
ドア窓	アルミニウム押し出し型材 (6063-T5) 陽極酸化皮膜仕上げ	600 × 820、600 × 1,744 200 × 1,744	
丁番	中西産業 SUS-2K-4KJ 他		
フランス落とし	本体: DE-5Z、ロット棒: DB-55、下ツボ: DC-855 他		
巾木付戸当り	中西産業 DC-590W 他		
床付戸当り	中西産業 DC-592 他		

(*) 特注品として各種ドアロック・ドアクローザーに対応いたします。

FHS-60・規格

		基本モジュール W	天井高さ H3	無目高さ H2	腰高 H1	巾木高 H
パネル		900 (1,200)	3,000 (最大 3,500)	2,100	1,000	60 (75) (100)
ド ア	片開ドア	900				
	親子ドア	1,200				
	両開ドア	1,800				

() 内寸法は準規格品です。

FHS-クリスタル ガラスパーティション



サロン感覚の開放的な空間を演出

50 60

人と人、ビジネスとビジネスをつなぐ心地よい空間を創り出す、ワイドなガラス面で構成されたパーティションです。

■**フレームレスの全面ガラス**
 最長4,500mmまで、フレームを使わないシーリング加工でのガラス接続が可能です。

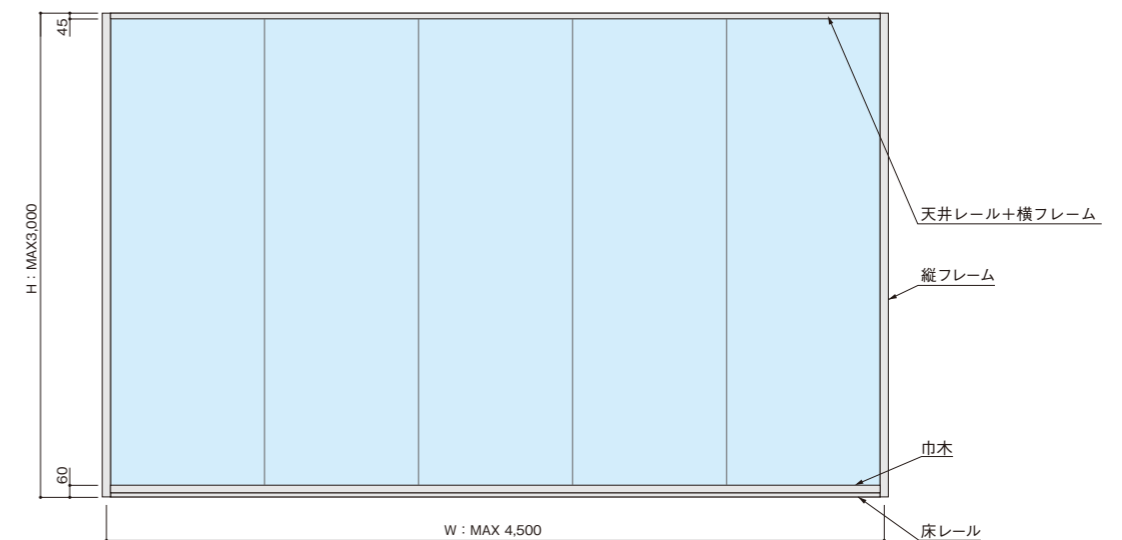
ガラスの種類	クリアガラス、タペストリーガラスをはじめ、ご要望に合わせたさまざまな種類のガラスをご用意できます。
ガラスの厚さ	アルミ枠仕様：8、10、12mm

■**スタイリッシュな金属フレーム**
 フレームは、ガラス素材にマッチするスタイリッシュな金属フレームです。カラーはパネル色と同色です。

■**ワイドなガラス面を引き立てる全面ドア**
 ワイドなガラス面に合わせてスマートな納まりを提供する全面ドアもご用意しています。

ガラスフレームの構造

【単位:mm】



フレームは、アルミ型材の縦・横フレームと巾木で構成されます。天井面には天井レールと横フレームによって取り付けられ、床面は床レールで嵌合されます。ガラスは、押し縁とコーキングによって固定されます。

◎仕様

名称	仕様	規格サイズ (単位:mm)
縦フレーム	アルミ押し出し型材 焼き付け塗装仕上げ	3,000/2,700
横フレーム		2,700
巾木		2,700
床レール		2,700
押し縁		2,700



ガラスパーティション ガラスパネル

50 50ライト 60 クリスタル

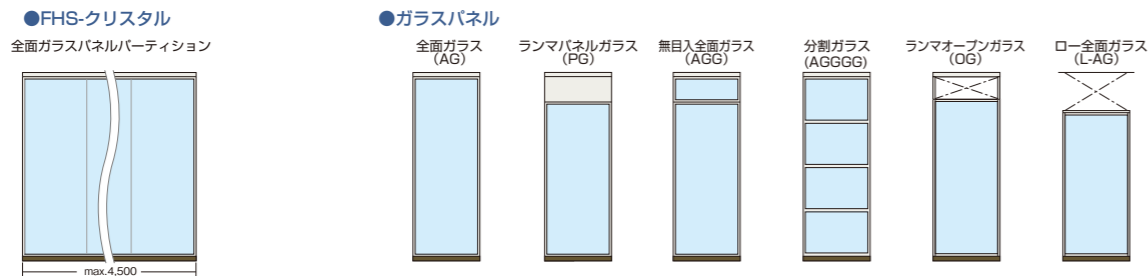
ビジネス空間を広げるガラス素材

インテリジェントな空間づくりには
欠かせないガラス素材。
視線を遮らない開放感と、
透明性がもたらす心地よい緊張感、
ビジネスのグローバル化や
情報化が求められる
現代のワークスタイルにフィットした
オフィス空間を提供します。



■充実したパネルバリエーション

ワークスタイルの変化に伴い、オフィス空間づくりにおいてガラス素材の役割はますます大きくなっています。
さまざまなガラスパネルにドアや部材のバリエーションをご用意し、新しいオフィスづくりに向けた幅広いニーズ
にお応えしています。

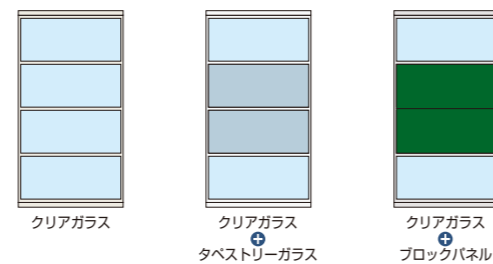


- ドア** 全面ドアやランマガラスドアなどをご用意し、スマートな納まりをご提供します。(ドアバリエーションP6参照)
- ガラス** クリアガラスやスクリーン効果があるタペストリーガラスなど、ご用途に合わせてお選びいただけます。

■分割ガラスパネルの組み合わせ例

機能的な分割ガラスパネルでは、クリアガラスやタペストリーガラス、
ブロックパネルなど、さまざまな組み合わせが可能です。
横幅も900mmとワイドな1,200mmが選べます。

フレームカラー	ガラス厚さ
サンディベージュ (SB) ナチュラルホワイト (NW)	スチール枠仕様 : 3~12mm アルミ枠仕様 : 3~6.8mm
*フレームカラーは、パネルの標準色 と同色です。	



ブラインド パネル

60

視線をコントロールするブラインドパネル

視線や採光をコントロールできる
ブラインドパネル。
二重ガラスの間に内蔵されたブラインドの
コントロールでプライバシーの確保と
開放性を状況に合わせて選べます。
機密保持と親密なコミュニケーションの
両立が求められるエグゼクティブルームや
ミーティングルームで機能性を発揮します。



■採光、調光、遮光をコントロール

スラットの角度調整で、直射日光を遮断したり、室内の明るさをコントロールしたり、夜間には室内の灯りを外に漏らさないなど、光をコントロールすることが可能です。

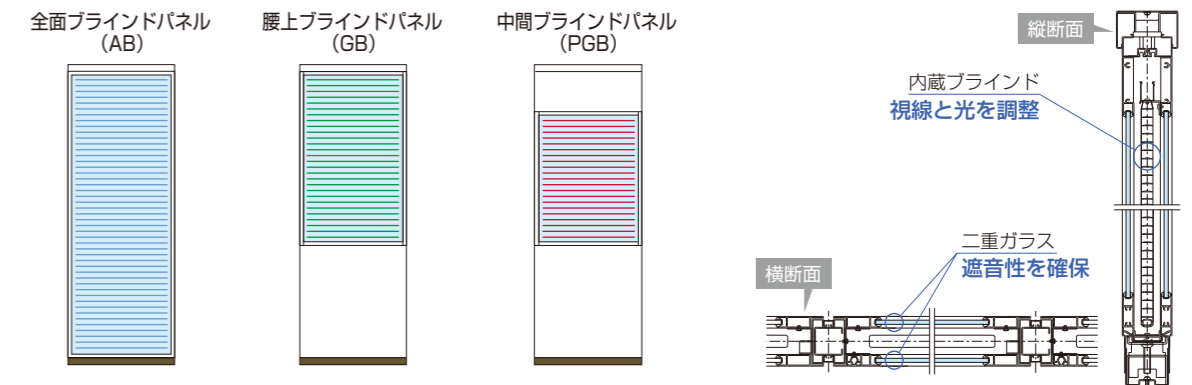
■遮音性、埃たまりを考慮

表裏のガラスの間にブラインドを内蔵する二重ガラス構造なので、遮音性が高く、ブラインドスラットへの埃たまりも抑えることができます。

■豊富なバリエーションをご用意

パネルバリエーションは、全面・腰上・中間など豊富に取り揃えています。ブラインドのカラーも一般ブラインド製品と同等なので、お好みに合わせてコーディネートしていただけます。

■ブラインドとパネルの組み合わせ例



※ブラインドは、豊富なカラーバリエーションをご用意しています。また、パネルも現場対応にてクロス貼り工事が可能です。



ブロックパネル

50 60

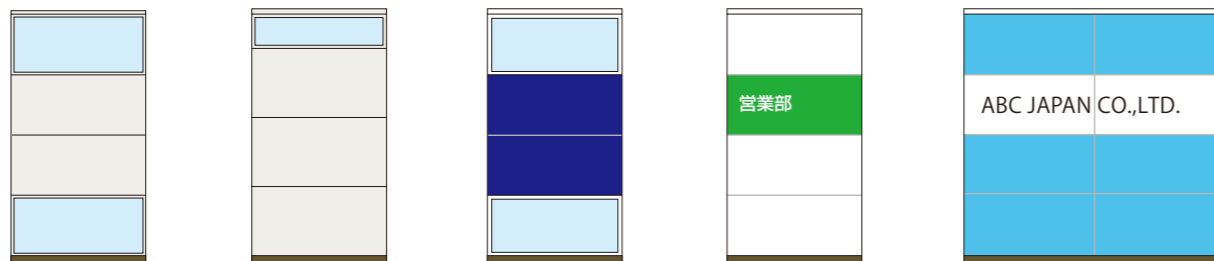
個性を演出するブロックパネル

組み合わせ次第で個性的な空間演出ができるブロックパネル。マンマシン・コミュニケーションによる新たなワークスタイルではパブリックとパーソナルの最適なスペースバランスが求められます。ブロックパネルは、単調になりがちなオフィス空間にアクセントを加え、スタッフの個性を活かしながら、オフィス全体をスタイリッシュにまとめます。



◎組み合わせ次第で多彩に演出

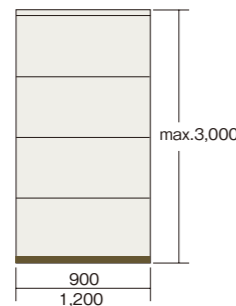
パネル分割に、ガラスパネルやオプションカラーを取り入れると、閉鎖感の解消や、サイン効果を備えたスペースづくりが実現できます。



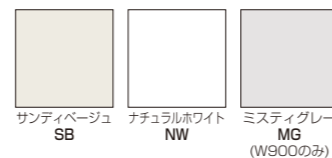
●パネルの一部に社名などのサインを表示することもできます。

パネルサイズ

単位：mm



パネル標準色



※各指定色に対応できます。



用途に合わせて選べるパネル

50 60

オフィスから工場やホールまで、さまざまな環境に合わせた仕様でパネルをご用意しています。

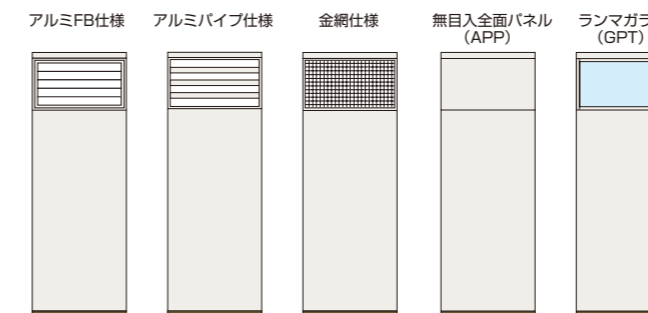
トランクルーム

50

オフィスの倉庫スペースをスピーディに確保

不燃材料認定品を使用していますので、大切な資料や機材を保管していただけます。規格化された部材・部品の組立式なので、スピーディな施工が可能です。

選べるランマ仕様



ワークステーション

50

天井付きで独立したスペースを確保

工場やホールなどの比較的天井が高く広い場所に、独立したスペースをつくりだす天井付きのパーティションシステムです。

- ミーティングルーム ●応接室 ●資料室 ●食堂 ●喫煙室 ●更衣室
- 遮音室 ●低温室 ●乾燥室 ●コンピュータールーム ●部品倉庫 などに



自閉吊り引戸

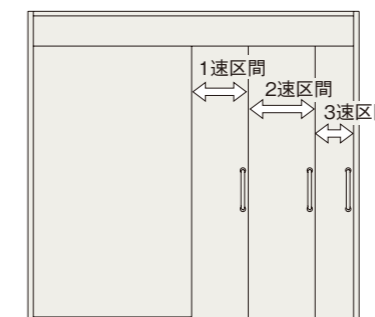
50 60

各種施設のバリアフリーに対応

〈自閉吊り引戸〉は、扉が軽く開き、静かに自閉しますので、医療施設や福祉施設などのご利用に最適です。

自閉スピードが3区間でそれぞれに調整可能

- 用途に合わせて自閉スピードが自由自在
- 好きな位置で扉がストップ
- 油圧機構で静かな開閉作動
- スピーディな施工と頑丈な枠組構造

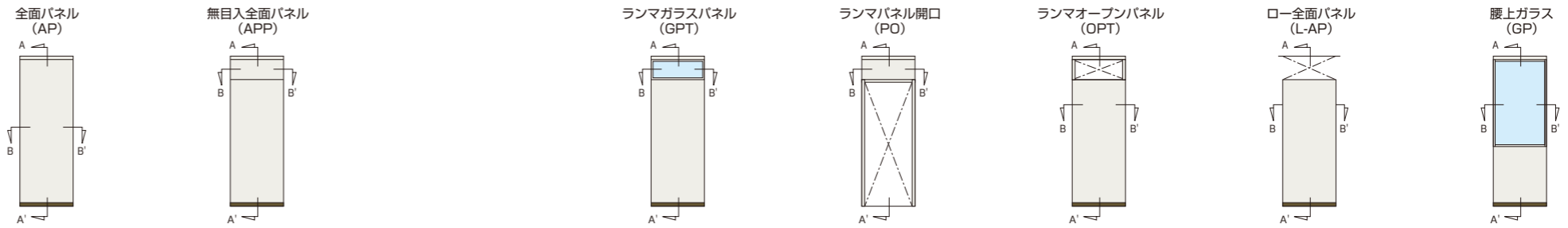


Steel Partition FHS シリーズ

不燃タイプ スチールパーティション

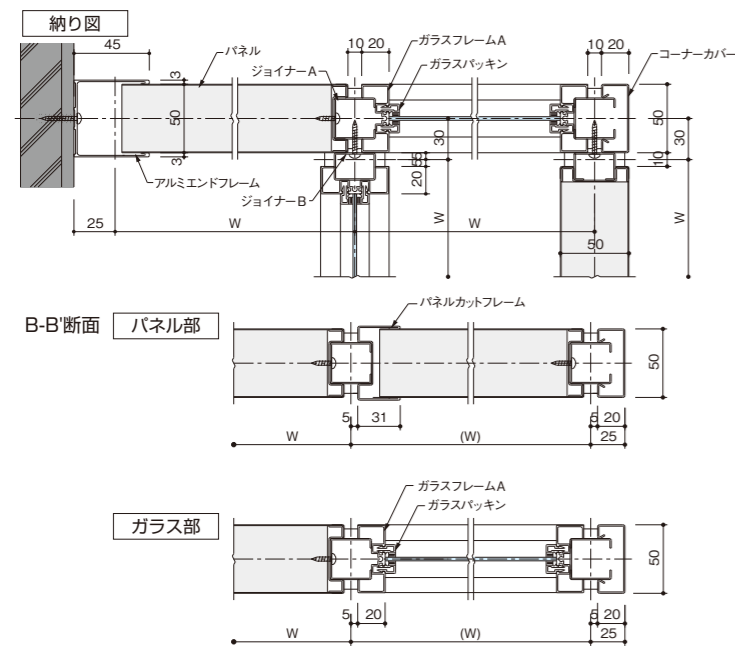
panel details

[単位 : mm]

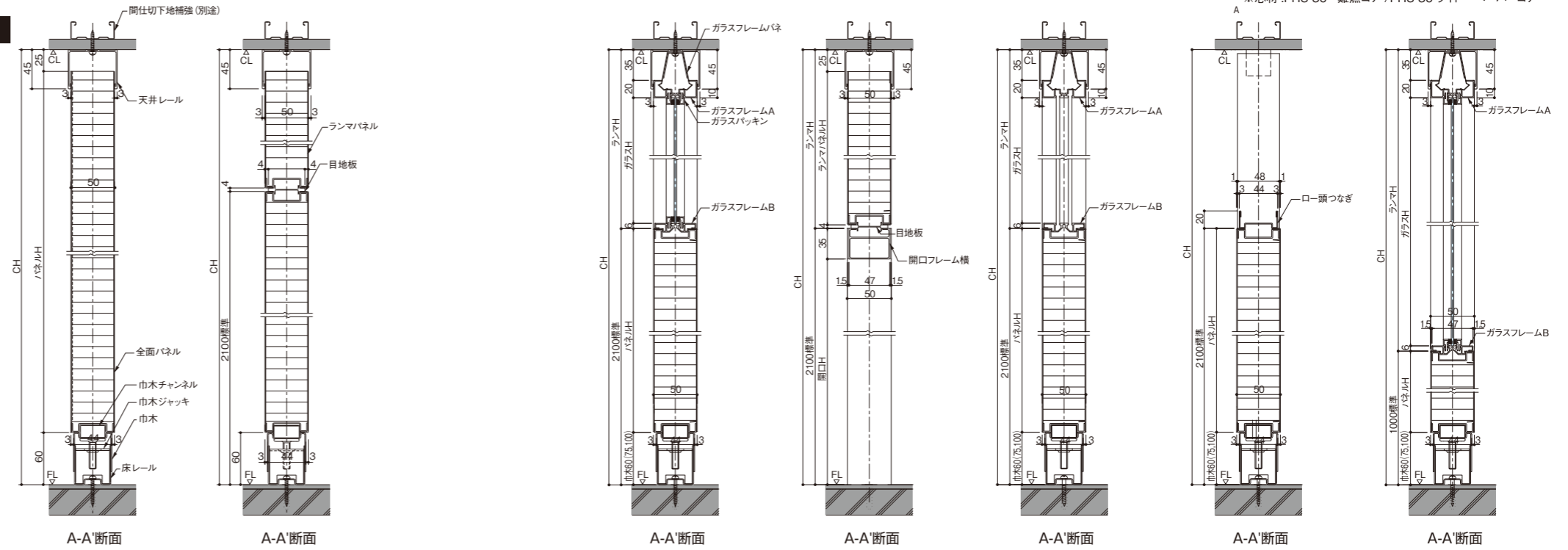


FHS-50 (ライト)

横断面図



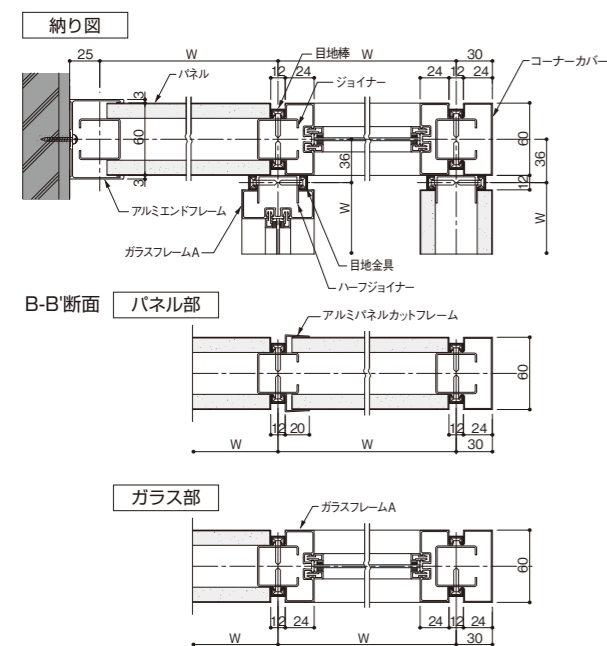
縦断面図



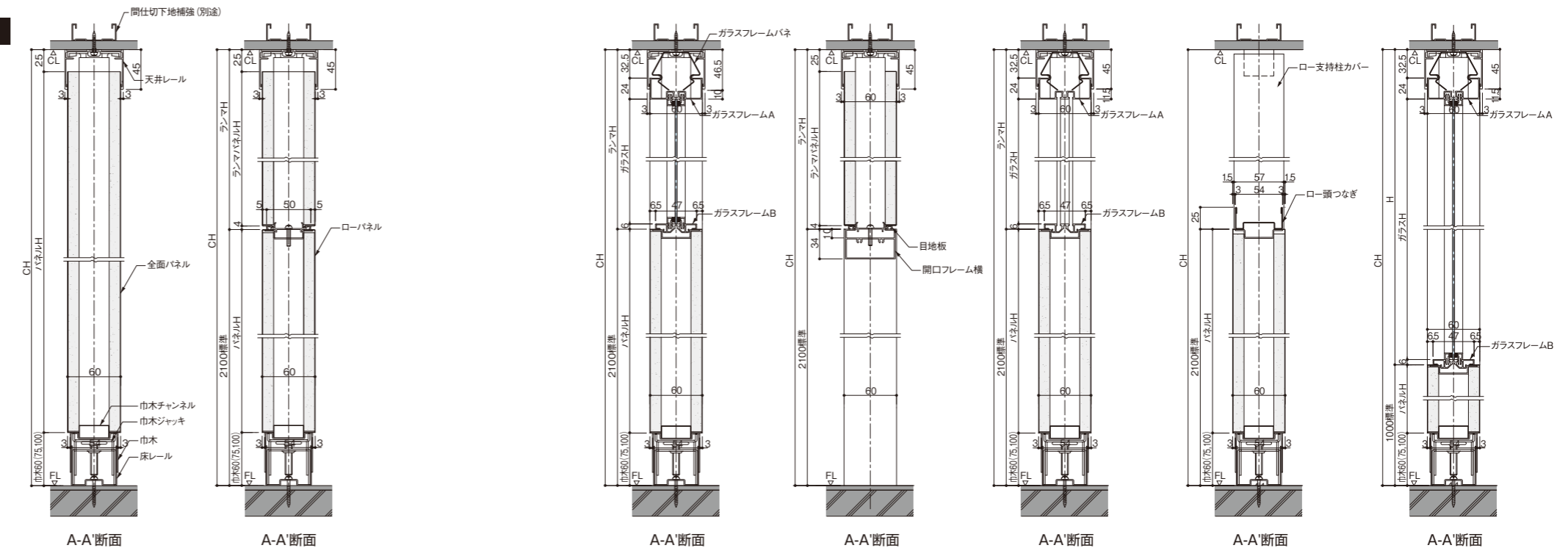
※芯材:FHS-50=難燃コア/FHS-50ライト=ペーパーコア

FHS-60

横断面図

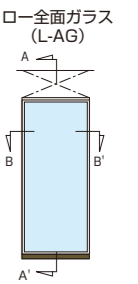
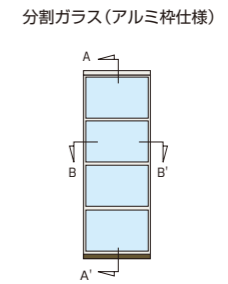
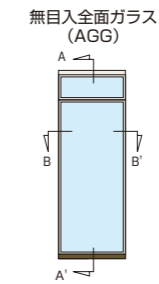
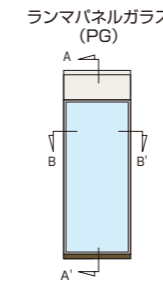
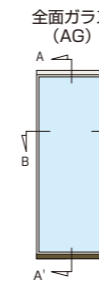
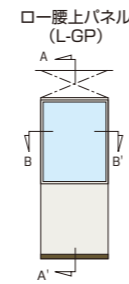
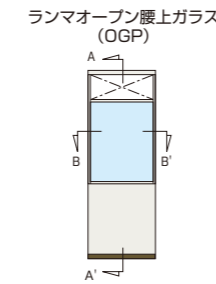
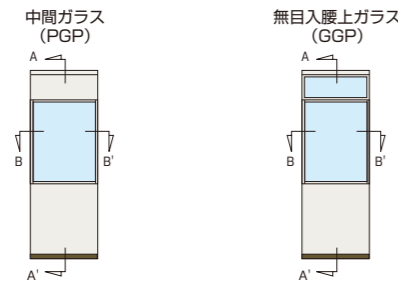
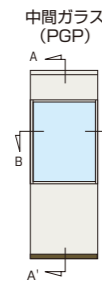


縦断面図



panel details

【単位：mm】



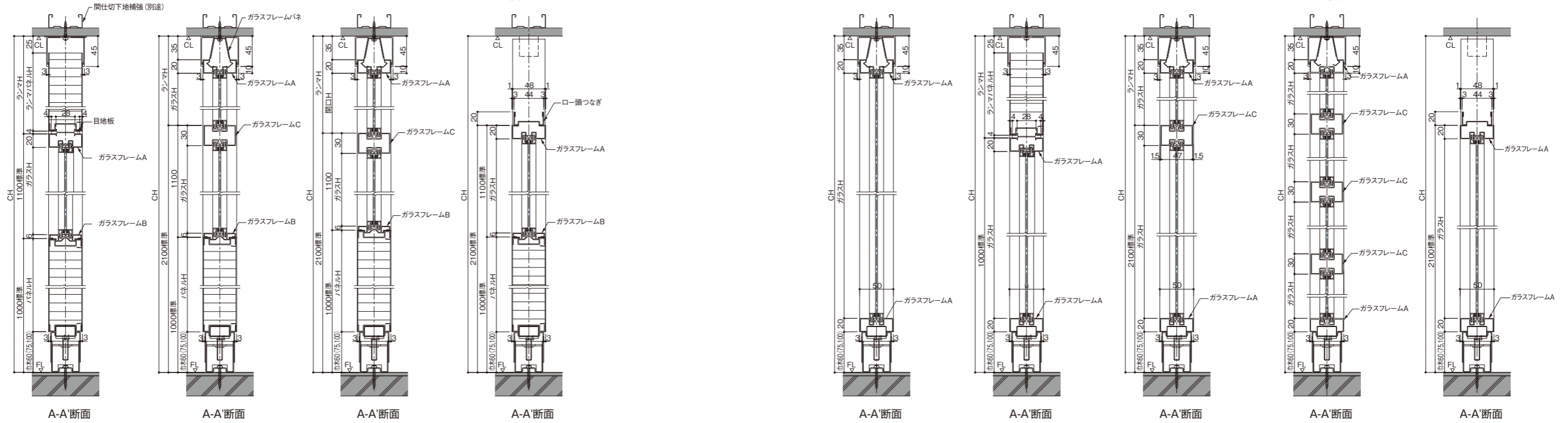
FHS-50 (ライト)

※芯材:FHS-50 ライト = ペーパーコア

※芯材:FHS-50= 難燃コア /FHS-50 ライト = ペーパーコア

縦断面図

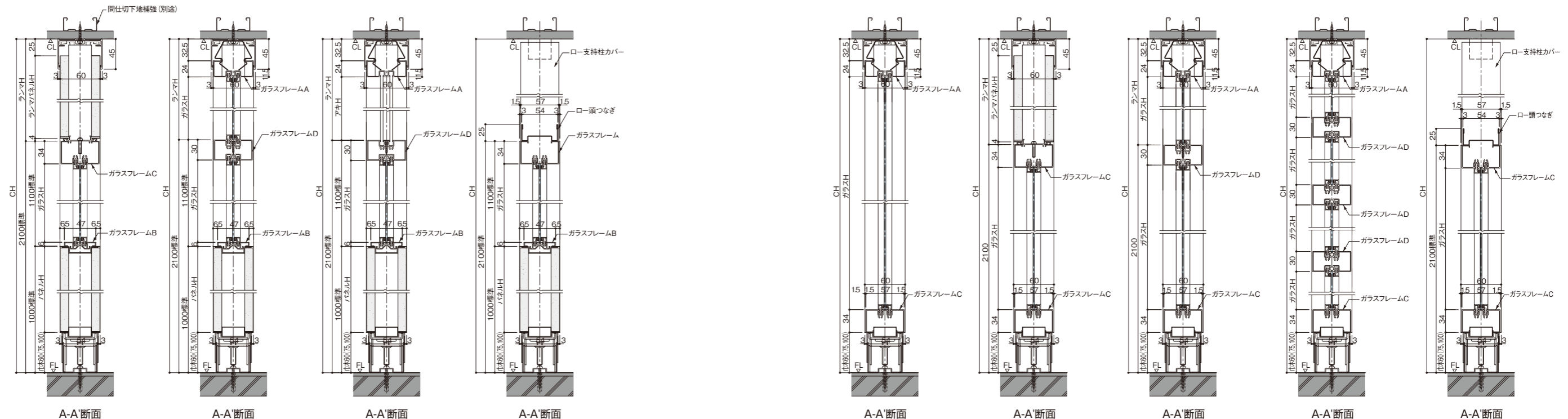
横断面図はP25を参照してください。



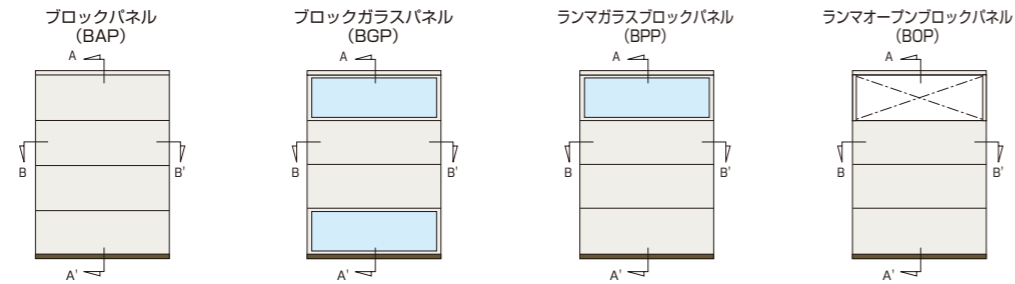
FHS-60

縦断面図

横断面図はP25を参照してください。



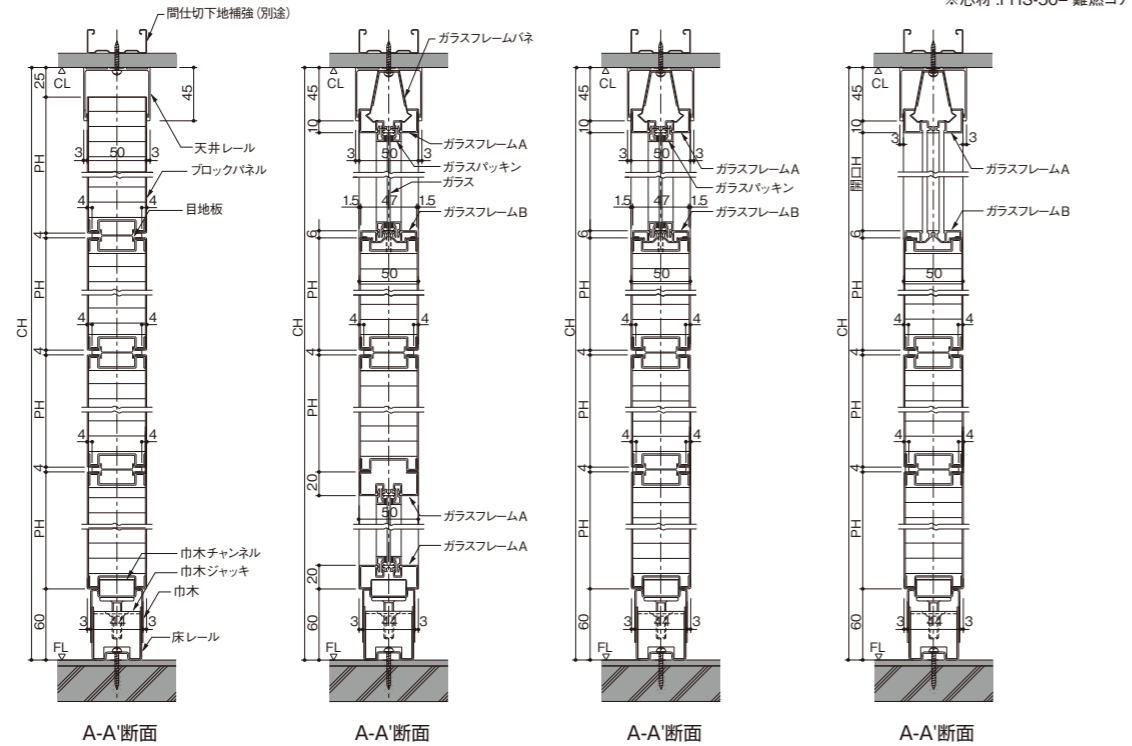
panel details



FHS-50

縦断面図

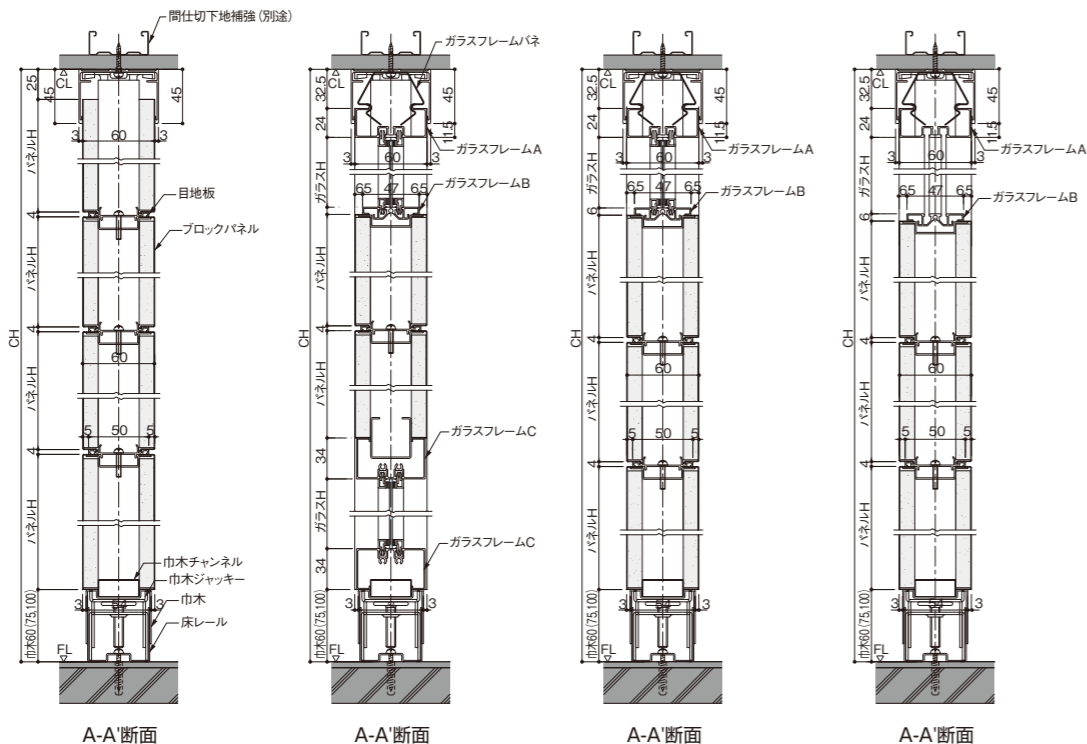
横断面図はP25を参照してください。



FHS-60

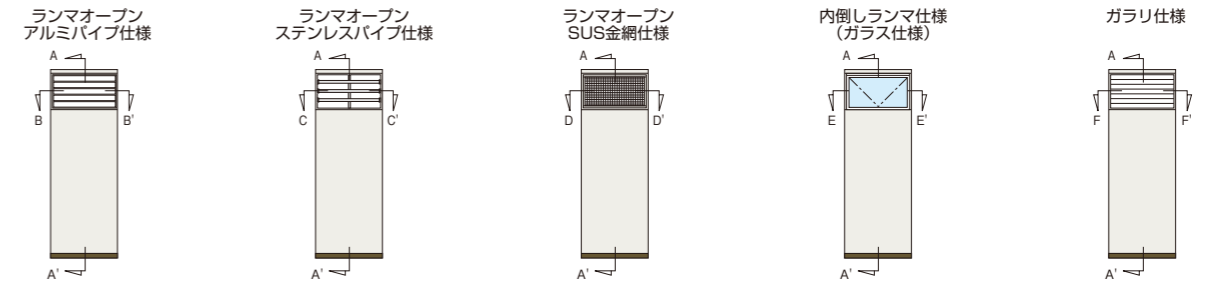
縦断面図

横断面図はP25を参照してください。

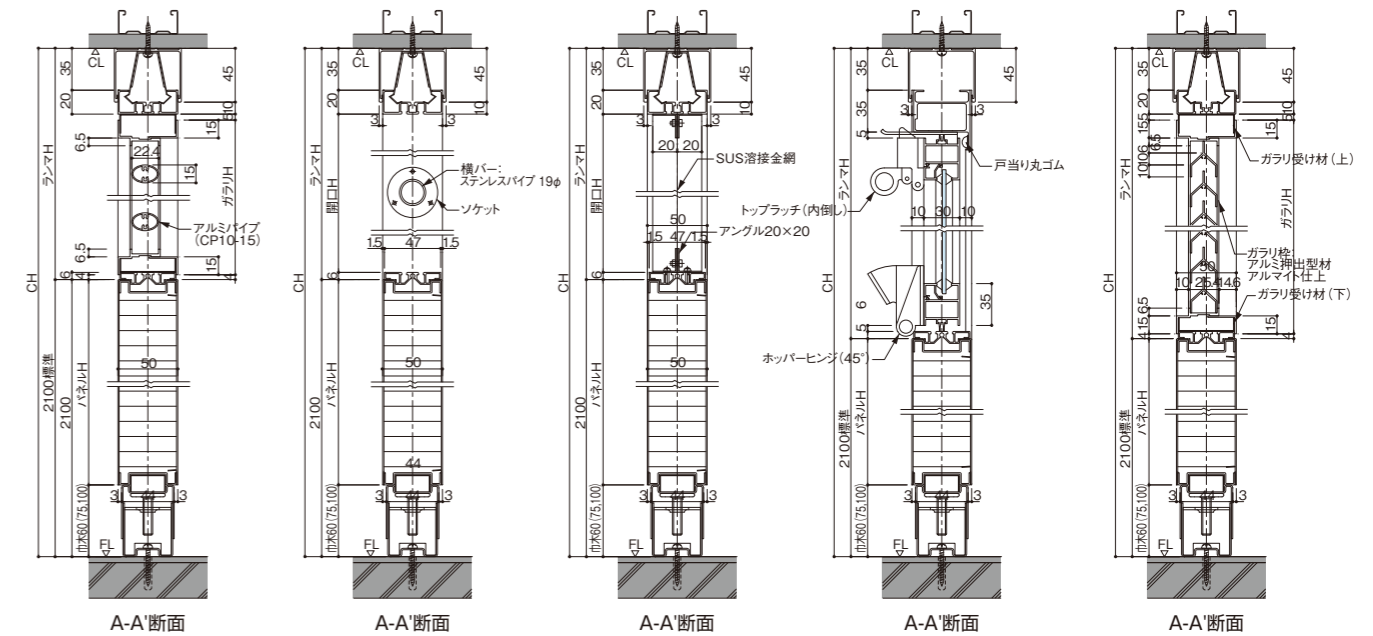


FHS-50 (ライト) ランマ特別仕様

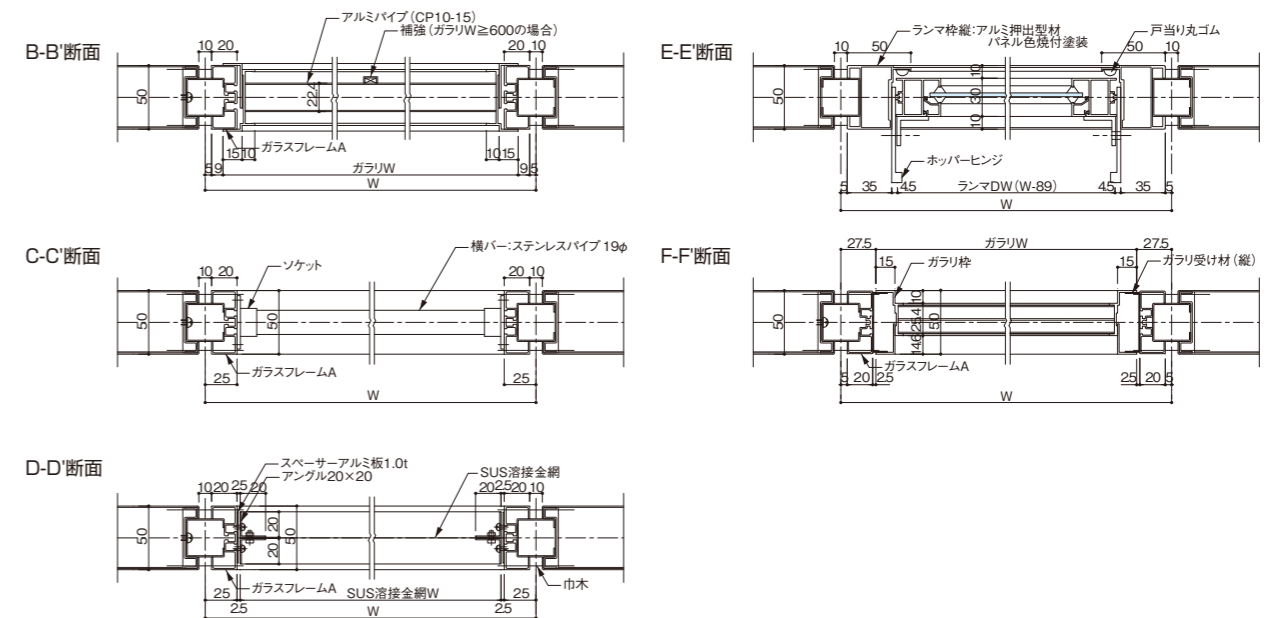
※芯材 : FHS-50 = 難燃コア / FHS-50 ライト = ペーパーコア



縦断面図



横断面図

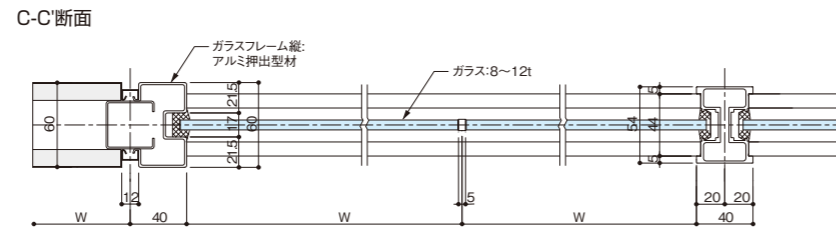
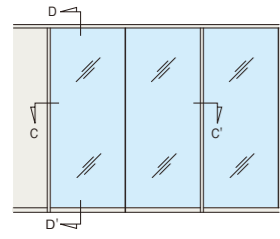


Steel Partition FHS シリーズ

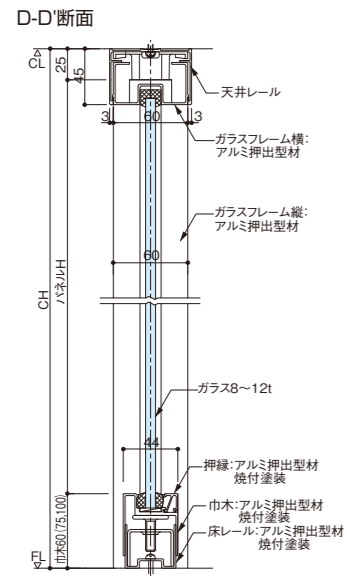
panel details

FHS-クリスタル ガラスパーティション

横断面図

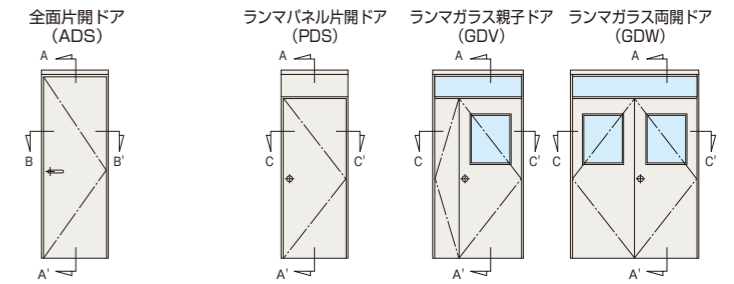


縦断面図



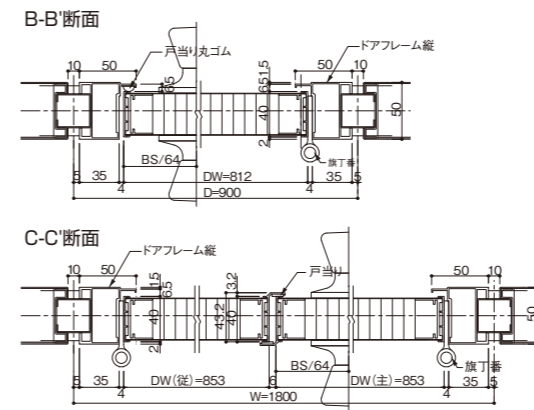
不燃タイプ スチールパーティション

door details

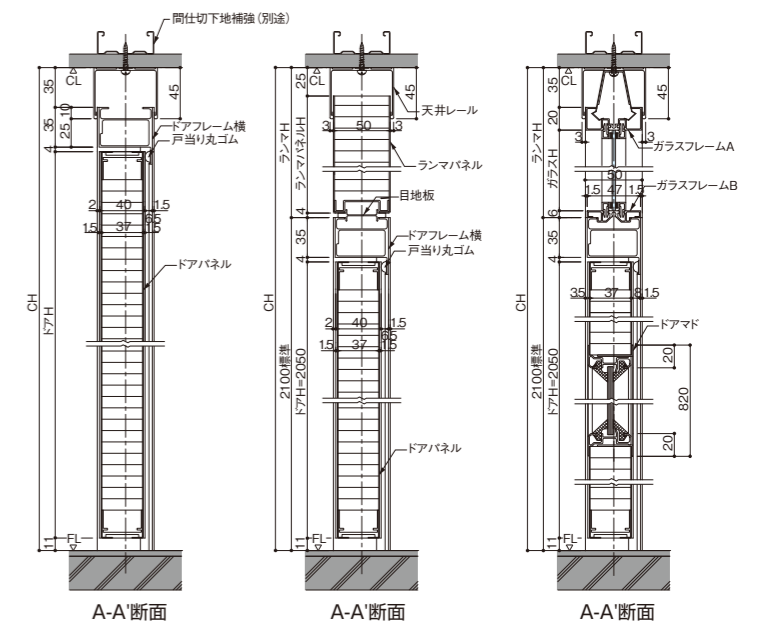


FHS-50

横断面図

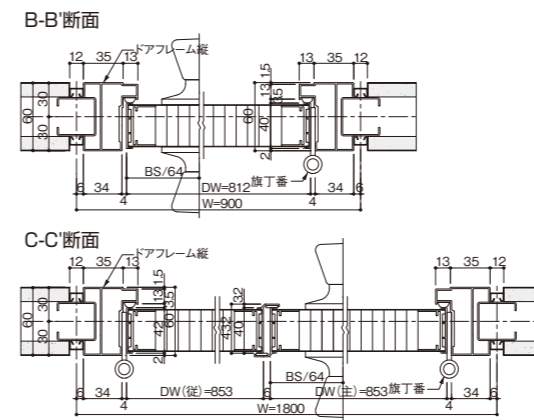


縦断面図

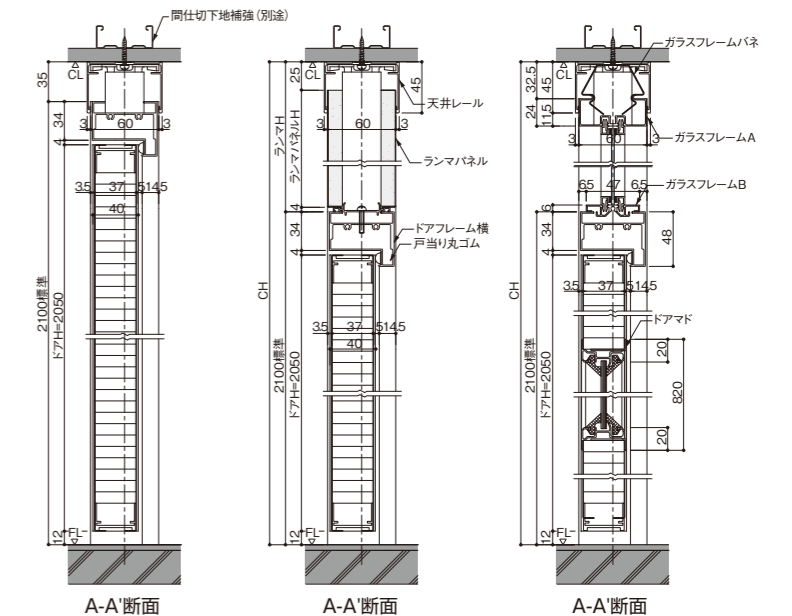


FHS-60

横断面図

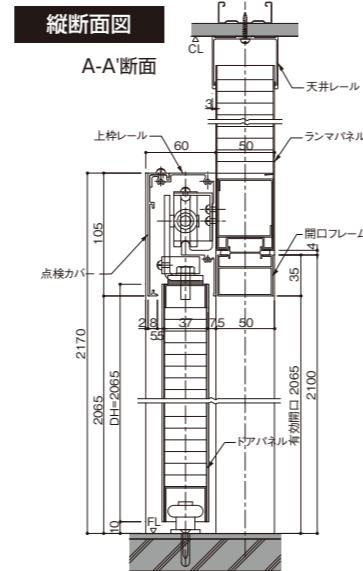


縦断面図





【単位：mm】



ご使用上の注意事項

◎FHSシリーズに関して

お願い

- ドアやパネルにぶらさがらないでください。(破損によりケガをすることがあります)
- 可動部のスキマに手を入れないでください。(ケガをすることがあります)
- 操作孔・スキマなどに指を入れないでください。(はさまれて事故を起こすことがあります)
- コンセントに水をかけないでください。(電気ショートによって発火することがあります)
- コンセントに容量以上の電気製品を接続しないでください。(コードなどの過熱によって発火することがあります)
- コンセントに異物やゴミが入らない様にしてください。(電気ショートによって発火することがあります)
- 配線コードに傷をつけないでください。(電気ショートによって発火することがあります)

⚠️ご注意

- 分解や改造をしないでください。(分解・組立・移設は専門業者へおまかせください。転倒などの事故になることがあります)
- 異常を発見したまま使わないでください。(本体が壊れてケガをすることがあります)
- 暖房器や火をそばに近づけて使わないでください。(変形や火災になることがあります)
- ボルトやネジがゆるんだまま使わないでください。(本体が壊れてケガをすることがあります)
- ビスをつける時は、配線に当たらない様に注意してください。(電気ショートによって発火することがあります)
- 屋外での使用はしないでください。(倒れてケガをすることがあります)
- 指定パーツ以外は取付けないでください。(落下などの事故になることがあります)
- 棚やカウンターに乗ったり耐荷重以上の物を乗せないでください。(転倒や落下してケガをすることがあります 耐荷重50kg)

◎吊り引戸・自閉吊り引戸に関して

お願い

- ドアやパネルによりかからないでください。(倒れてケガをすることがあります)
- ドアの途中で立ち止まらないでください。(ドアが閉まりケガをすることがあります)
- 操作孔やスキマなどに指を入れないでください。(ケガをすることがあります)
- ドアはゆっくりと開けてください。(ドアがはねかえり、人に当たってケガをすることがあります)
- ドアの戸当りゴムがはずれたまま使わないでください。(エッジで手を切りケガをすることがあります)

⚠️ご注意

- カバーなどがはずれた状態で使わないでください。(カバーが落下してケガをすることがあります)
- 安全保安部分はずして使わないでください。(事故をひき起こすことがあります)

清掃上の注意事項

FHSシリーズは、表面材にプレコート鋼板を使用しています。永くきれいにお使いいただくために、次の注意事項をお守りください。

- 水拭きし、水拭き後は水分を十分ふき取ってください。直接水をかけないでください。錆が発生する原因になります。
- 汚れは中性洗剤をウエスやスポンジに少量取り、軽く拭いてください。硬いブラシなどは表面に傷をつけます。
- 中性洗剤で拭いた後は洗剤が残らないように水拭きしてください。洗剤の跡が残ると汚れの原因になります。

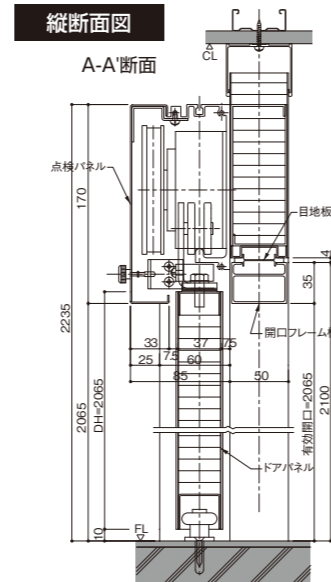
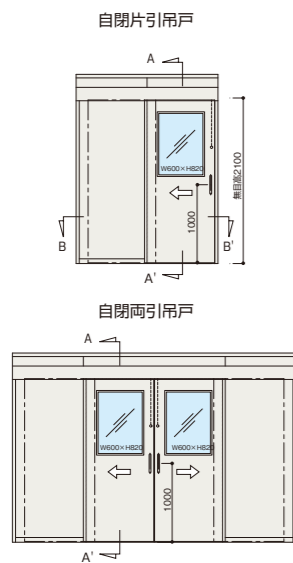
日常の保守点検

永く安全にお使いいただくために定期点検を行ってください。

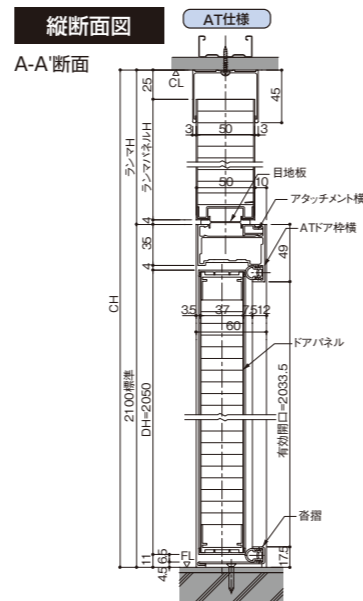
点目項検	対象部位
開閉異常音はないか	ドア・引戸
ガタツキはないか	ドア・引戸/ドアロック/ドアチェック/丁番/スリムボルト/引手/ドアハンドル
鍵は正常に締まるか	ドアロック/錠

修理サービスと解体移設について

ご使用中に異常があった場合や解体、移設を行う場合はお買い上げの販売店または裏面に記載している最寄の支店・営業所へご連絡ください。(弊社の標準組立・安全教育を受講した専門業者にて行います)



FHS-CR





TP トーカイ・パーティション
TOKAI トーカイ株式会社

<https://www.tokai-pt.co.jp> E-mail: info@tokai-pt.co.jp

本社 名古屋営業所 〒457-0801 名古屋市南区丹後通4-9 TEL.052-614-5093 FAX.052-614-5094
東京営業所 〒123-0852 東京都足立区関原2-42-8-1F TEL.03-5888-4018 FAX.03-5888-4019

※仕様は商品改良のため予告なく変更することがあります。※商品写真は、撮影や印刷の関係で実物の色と異なる場合がありますのでご了承ください。

2022年11月 改訂