



Alumi Partition

Partition

ToiletBooth

Door & Unit

アルミパーティション エール50シリーズ

豊富なアイテムで、様々なオフィス建築のニーズに対応。フラットで美しい壁面を作り出します。



CONTENTS

施工例	3~7
主な用途、特長	8
構造図	9
仕様表	10
パネルの種類	11
ディテール(タテ断面図)	12
ディテール(ヨコ断面図)	13
ディテール(カウンター、スイッチ断面図)	14
ディテール(ハンガードア断面図)	15
ディテール(引違いサッシ断面図 / 引違いドア断面図)	16
ワークステーション(施工例)	17
ワークステーション(天井付アルミパーティション エール50)	18
ワークステーション(天井付スチールパーティション FHS-50)	19
ワークステーション(天井付スチールパーティション FHS-60)不燃・遮音タイプ	20
トランクルーム(施工例)	21
トランクルーム(アルミ&スチールパーティション FHS-50・60)	22

〈用途〉

●オフィス ●病院 ●学校 ●公共施設 ●工場 等

〈特長〉

■多様なアイテムで幅広いニーズに応える、新しいオフィス建築のカタチです。

- 豊富な種類のパネル(ポリエステル樹脂化粧板・焼付塗装鋼板)
- 短期間、短時間施工
- 現場合わせの施工への適応
- 自由自在の仕様変更
- フラットで美しい1枚パネル構造
- 高度の不燃性を確保(国土交通大臣認定不燃 NM-1809)



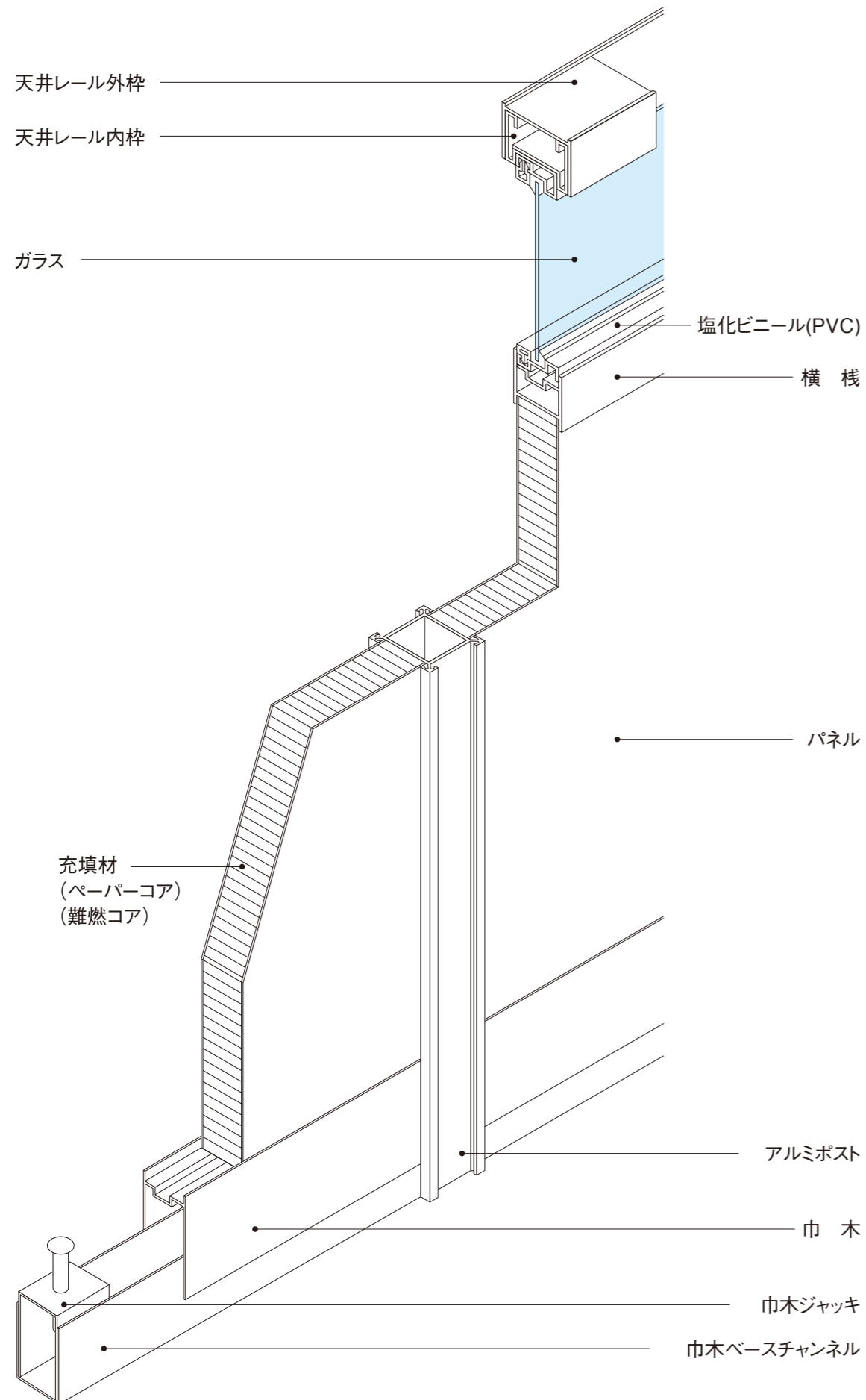
※オプション(着色・フィルム仕上げ)







■構造図



■主要部材一覧

パネル	厚み	33mm	
	表面材	ポリエステル樹脂化粧合板 t=2.5mm、 溶融亜鉛めっき鋼板(SGCC) t=0.4mm(0.5mm)・焼付塗装	
	芯材	ペーパーコア・難燃コア・発泡ウレタン	
ドアパネル	厚み	36mm	
	表面材	ポリエステル樹脂化粧合板 t=2.5mm、 溶融亜鉛めっき鋼板(SGCC) t=0.5mm(0.4mm)・焼付塗装	
	芯材	ペーパーコア・難燃コア・発泡ウレタン	
型材	ポスト	アルミニウム押し出し型材・硫酸アルマイト仕上	
	天井レール外枠	アルミニウム押し出し型材・硫酸アルマイト仕上	
	天井レール内枠	アルミニウム押し出し型材・硫酸アルマイト仕上	
	横 棧	アルミニウム押し出し型材・硫酸アルマイト仕上	
	巾 木	アルミニウム押し出し型材・硫酸アルマイト仕上	
	巾木チャンネル	アルミニウム押し出し型材・硫酸アルマイト仕上	
	ドア戸当り	アルミニウム押し出し型材・硫酸アルマイト仕上	
	ドアエッジ	アルミニウム押し出し型材・硫酸アルマイト仕上	
硝子	ガラス・キーパー	ポリ塩化ビニール(PVC)	
	厚み	3mm・5mm透明ガラス 4mm・6mm型ガラス 6.8mm網入り透明・6.8mm型板網入り	
金物	ドアロック	ゴールS-G 5N・美和LAシリーズ B/S64	
	ドアチェック	ニュースター PS-7001L-TP	
	丁番	ステンレス丁番SUS304 102mm×102mm	
	ドア・窓	アルミニウム押し出し型材・硫酸アルマイト仕上	W600×H800 W150×H1800mm
	ドア・ガラリ	アルミニウム押し出し型材・硫酸アルマイト仕上	W600×H300 W150×H1800mm

■パネル・ドア表面材 / パネル標準色

ポリエステル樹脂化粧合板 F★★★★

標準色 TP-5212 (アイボリー)

TP-1833 (グレー)

TP-1981 (ホワイト)

TP-5767 (オプションウッド)

TP-5690 (オプションウッド)

TP-5772 (オプションウッド)

溶融亜鉛めっき鋼板 JIS G3302

標準色 K-3 (アイボリー) ※常在在庫品

標準色 K-4 (ホワイト) ※常在在庫品

K-2 (グレー)

※日本塗料工業会指定色に合わせることもできます。
※標準色以外のカラーについてはお問い合わせください。

■規格寸法

		基本モジュール(芯-芯寸法)	パネルH
パネル (厚さ33mm)		900	最大5,000(オプション)
		1,200	2,000+巾木H・100=2,100(横棧下端)
ドア (厚さ36mm)	片開きドア	900	2,100(横棧下端)
	親子ドア	1,200	2,100(横棧下端)
	両開きドア	1,800	2,100(横棧下端)

※W、H共別寸製作可能です。別途ご相談ください。

■スイッチ・コンセントの取付(オプション扱いとなります)

スイッチ・コンセントの取付けについては、お打合わせ時にお申しつけください。

■オレフィンシート貼の取付(オプション扱いとなります)

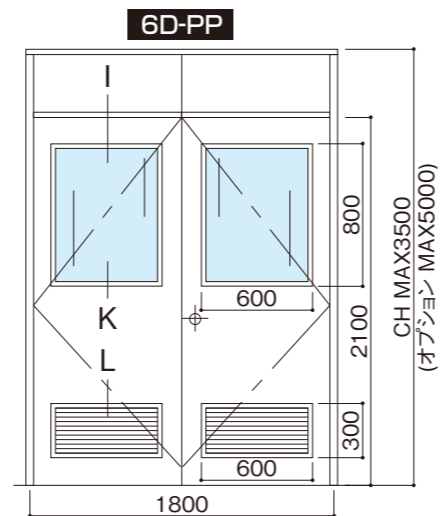
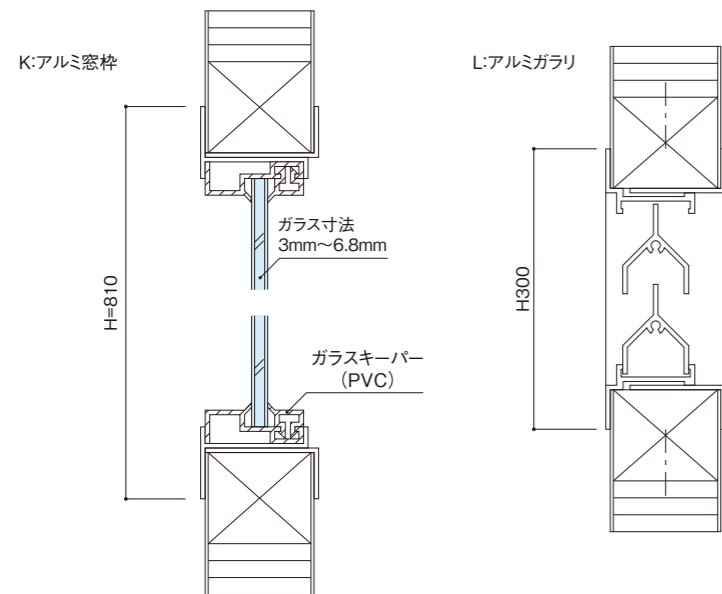
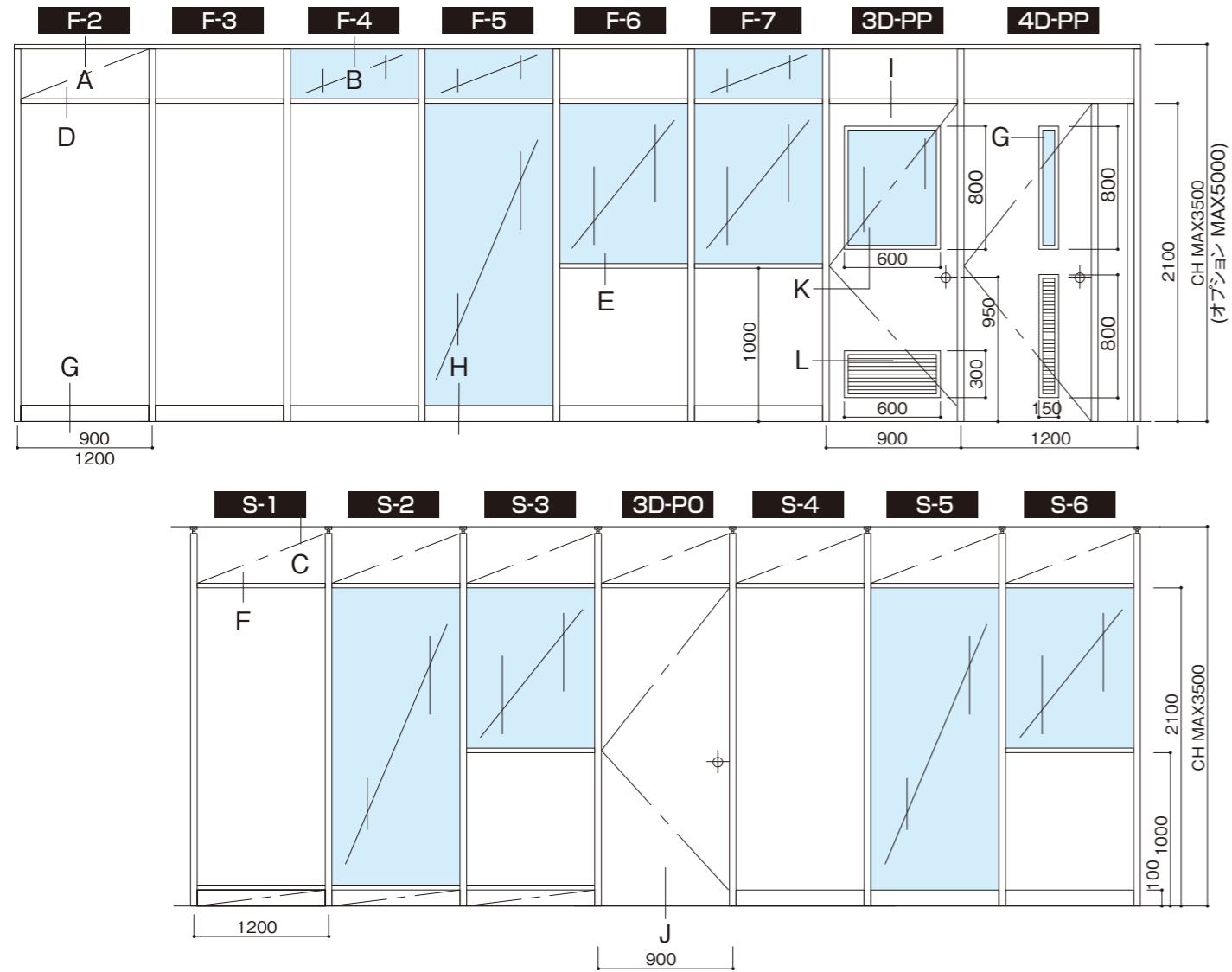
オレフィンシート貼の取付けについては、お打合わせ時にお申しつけください。

不燃パネル 国土交通大臣認定不燃 NM-1809
(パネル芯材に窒素リン系処理ペーパーコア充填)

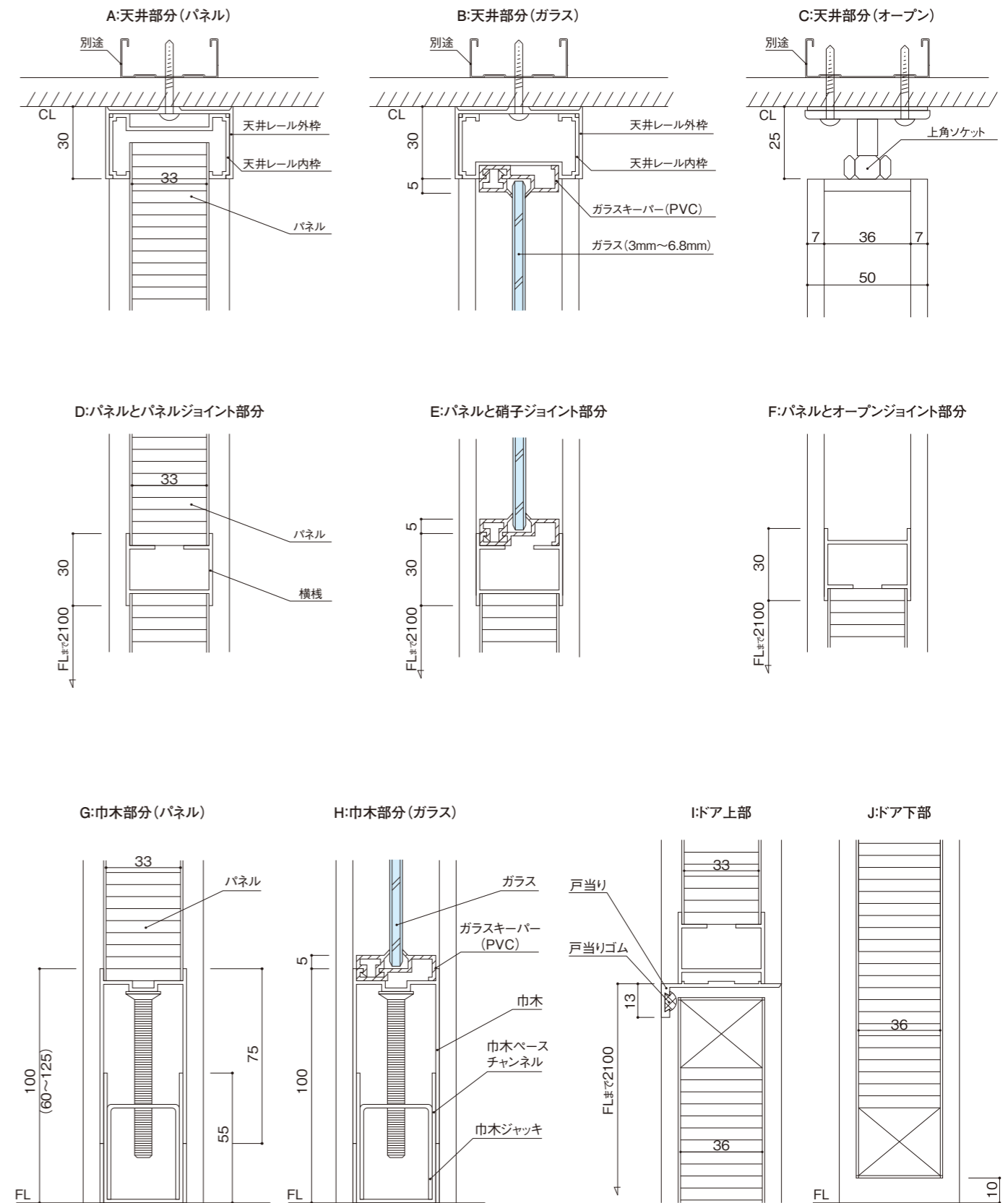
国土交通大臣認定不燃材料認定書



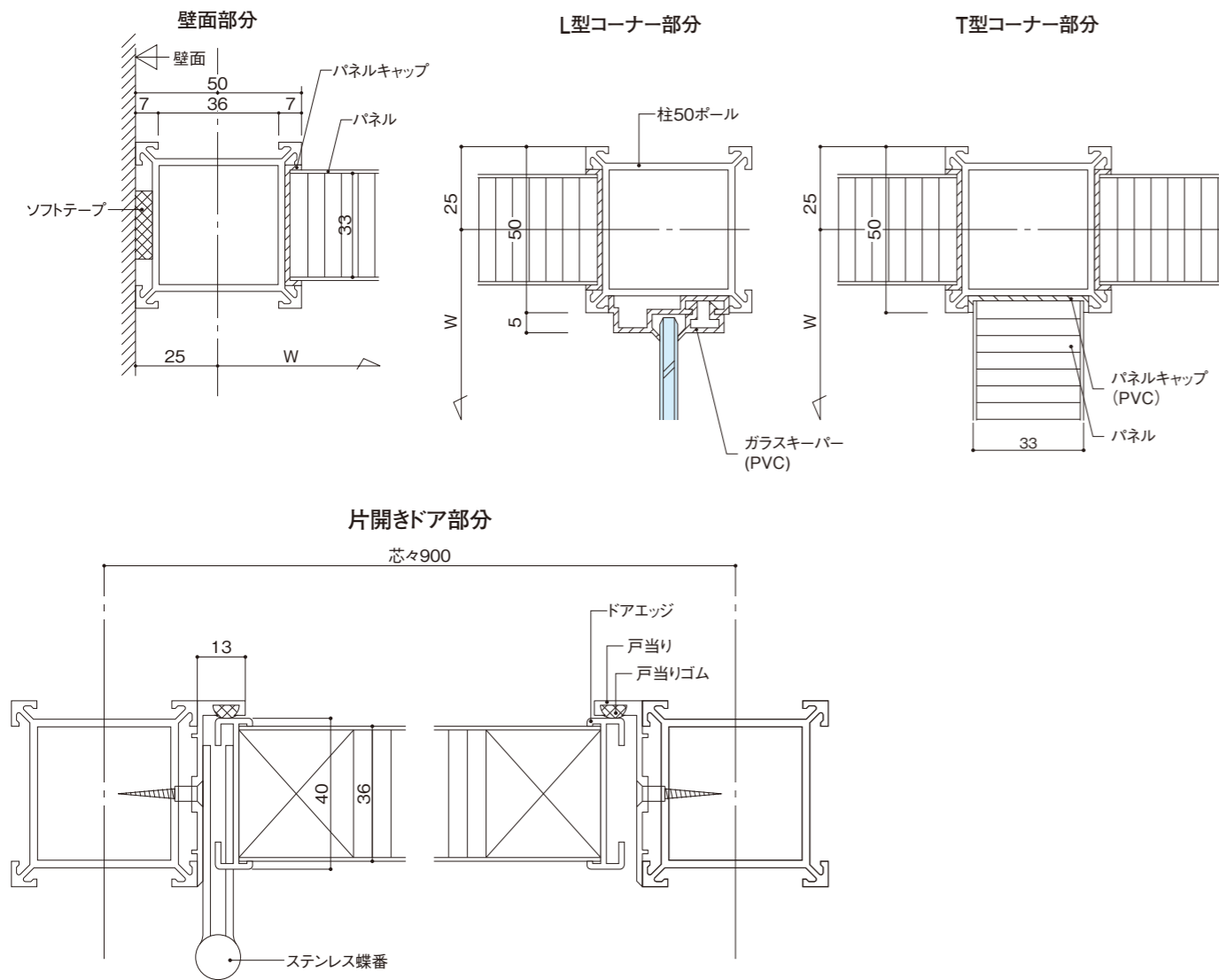
●パネル種類



●タテ断面図

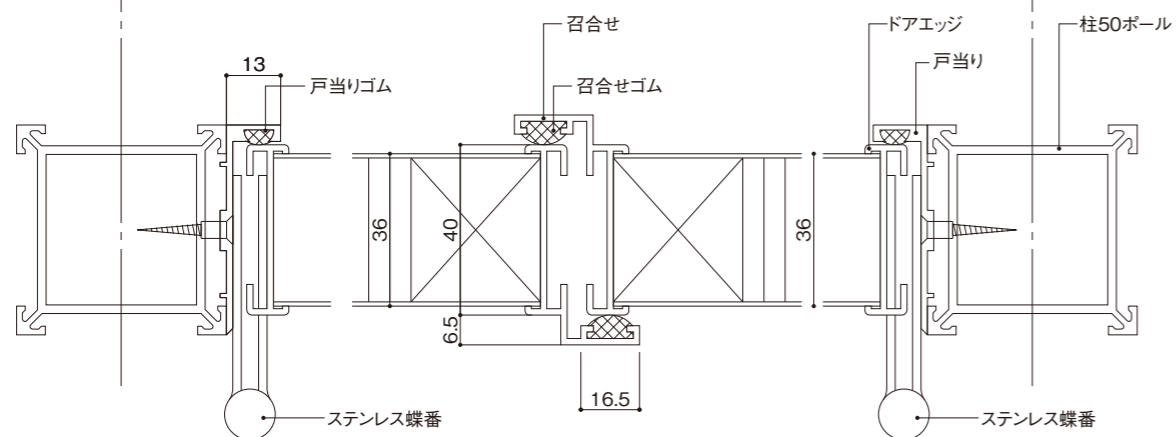


●ヨコ断面図

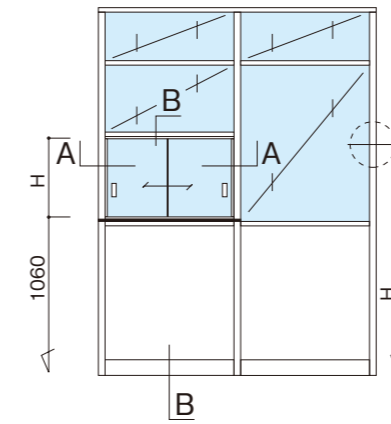


親子ドア・両開きドア部分

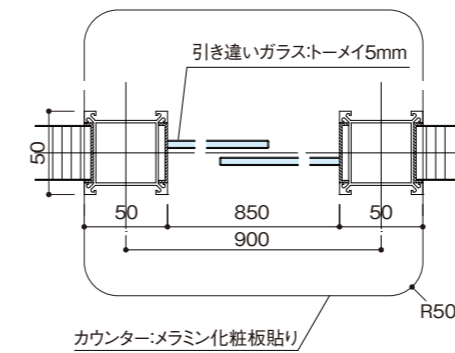
芯々1200親子ドア・芯々1800両開きドア



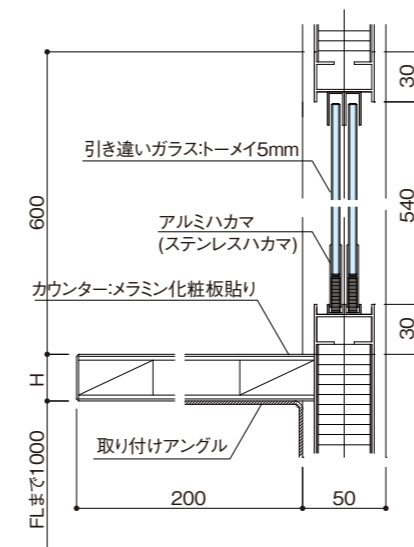
●カウンター・引き違いガラス



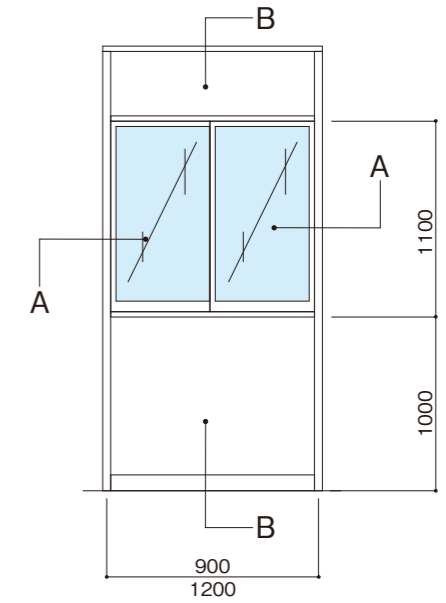
横断面図 A-A



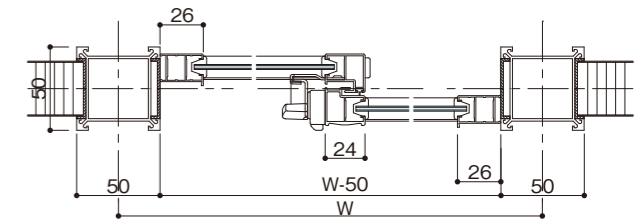
縦断面図 B-B



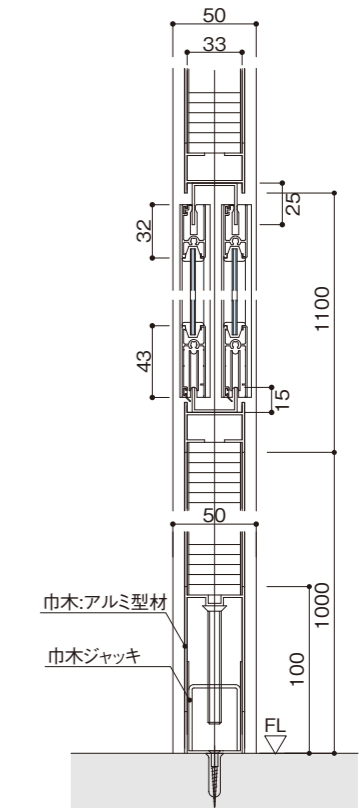
●引違いサッシ断面図



引違いサッシ 平断面図 A-A

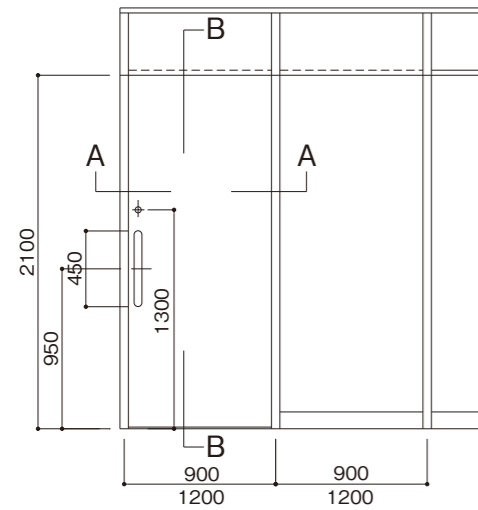


引違いサッシ 縦断面図 B-B

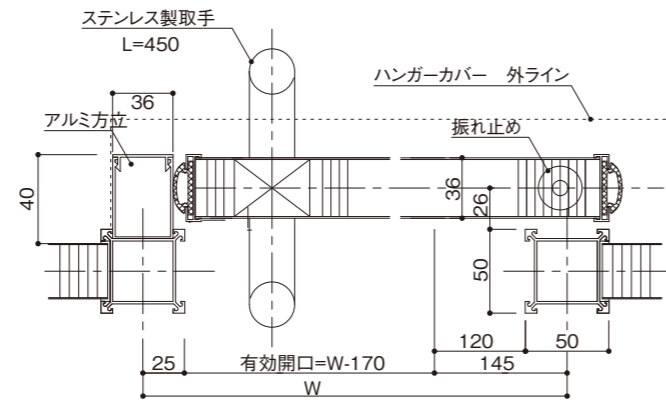


●ハンガードア断面図

ハンガードア 縦断面図

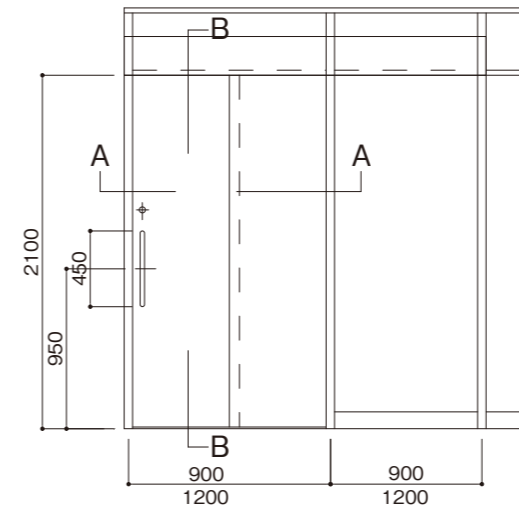


ハンガードア(片引き)平断面図 <手動・半自動> A-A

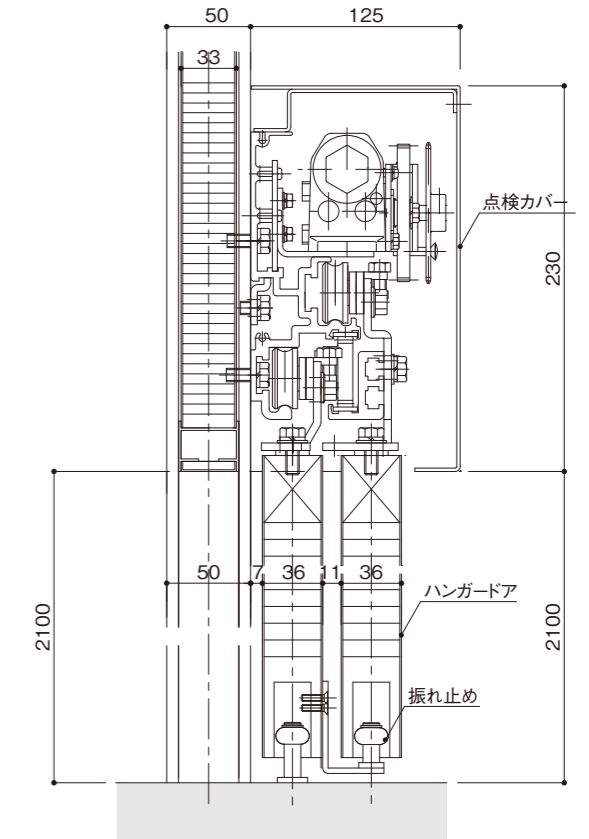


●2連式ハンガードア断面図

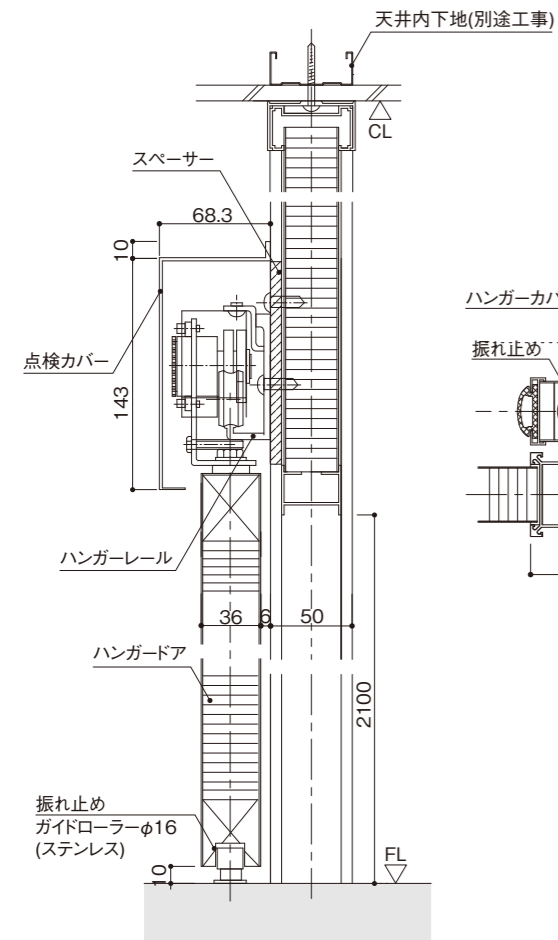
2連式ハンガードア 縦断面図



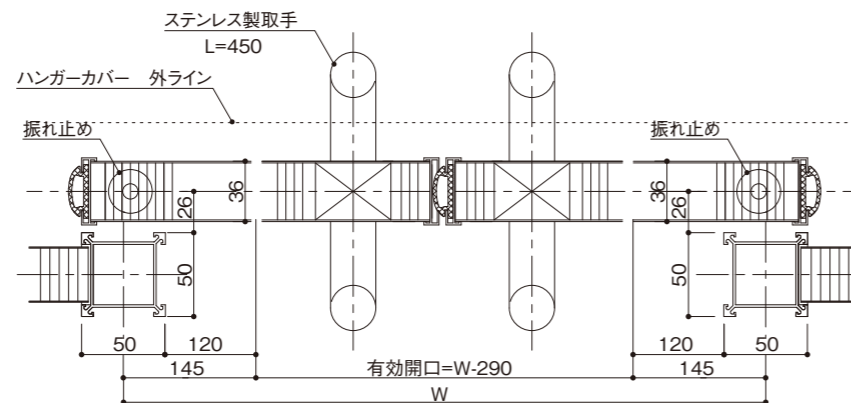
2連式ハンガー扉 縦断面図 B-B



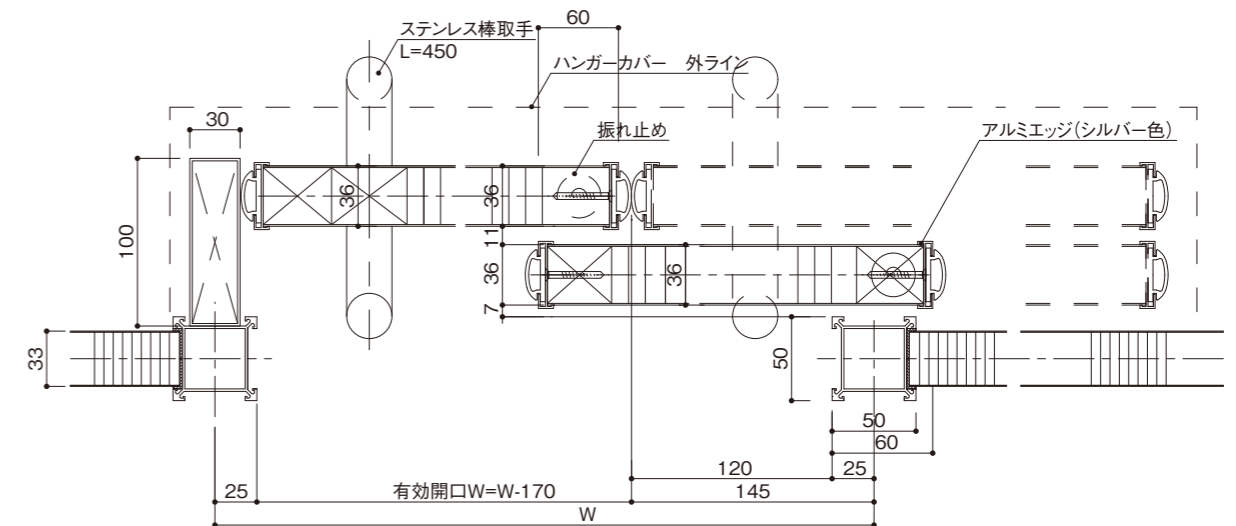
ハンガードア 縦断面図 B-B



ハンガードア(引き分け)平断面図 <手動・半自動> A-A



2連式ハンガー扉 平断面図 A-A



工場内に独立した環境を創りだす、天井付パーティションシステム。

工場内事務所、オンラインコンピューター室、会議室、応接室、休憩室などの各種用途に合わせて2つのタイプで対応、サイズもバリエーションも自由に設計可能。

短納期

低コスト

レイアウト自在

変更・増設も簡単

アルミタイプ

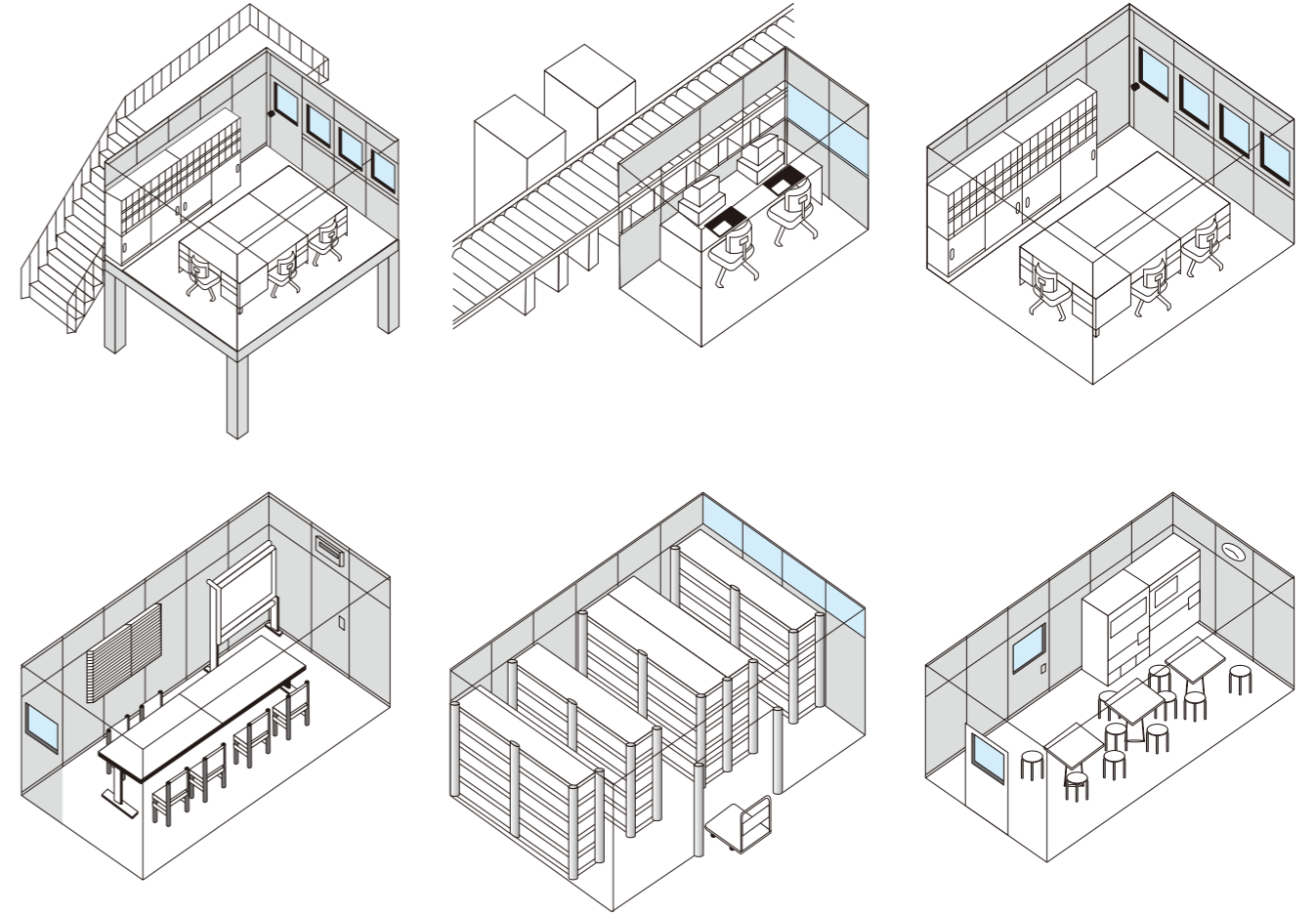


スチールタイプ



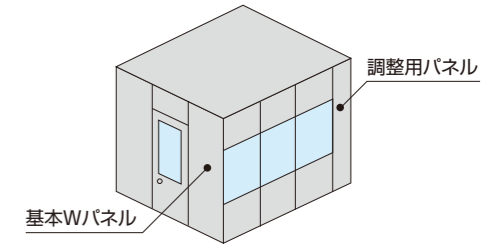
◆使用条件に合わせた設置方法とバリエーション

スペースの有効利用の為に架台上に部屋を作ったり、特殊な作業工程を分ける為にラインの一部に組み込んだり、様々な条件に合わせたバリエーションで設置可能です。



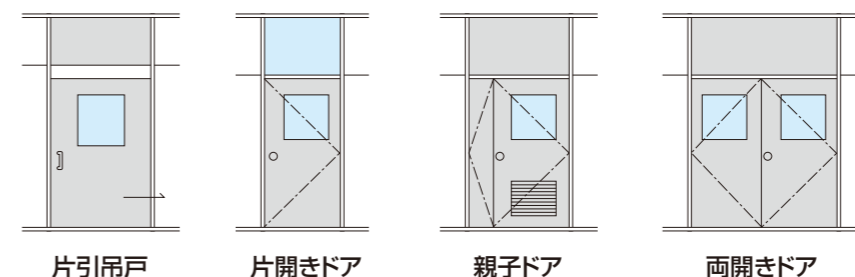
◆スペースに合わせた自在設計。

ブースサイズはスペースに合わせて奥行4,500mm、長さ7,200mm、高さ3,000mmまで、必要なサイズで自在に設計可能です。

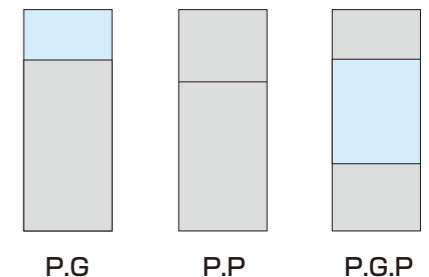


◆基本パネル・ドアバリエーション。

●ドアバリエーション

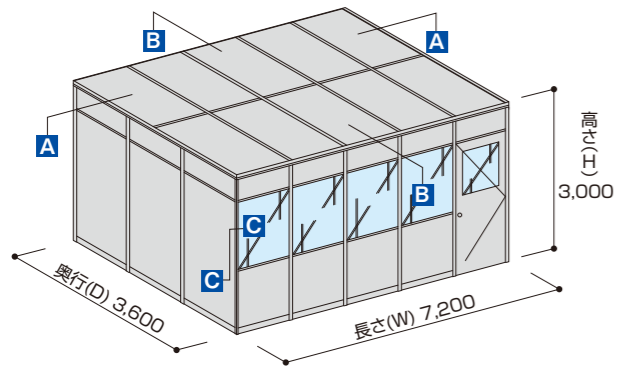


●パネルバリエーション



天井付アルミパーティション(エール50)

■詳細図



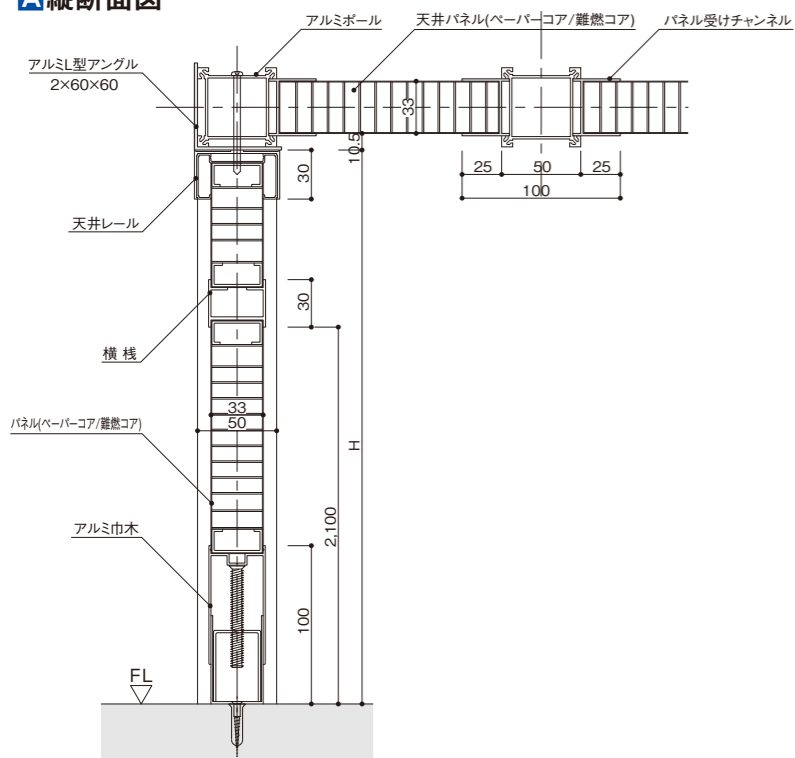
※D=3,600以上、W=7,200以上の場合は天井を支える補強が必要です。

■仕様表

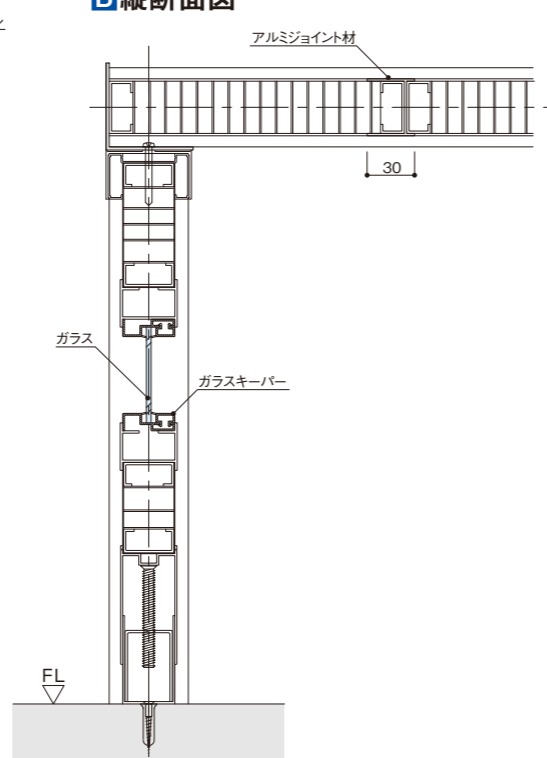
天井部	梁	材	アルミ角パイプ 50×50×1.2mm
天井パネル	パネル厚	33mm	
	表面材	溶融亜鉛めっき鋼板(SGCC) t=0.4mm(0.5mm)焼付塗装	
壁部	芯材	ペーパーコア・難燃コア	
	枠材	アルミニウム押出型材、硫酸アルマイト仕上	
パネル	パネル厚	33mm	
	表面材	溶融亜鉛めっき鋼板(SGCC) t=0.4mm(0.5mm)焼付塗装	
ガラス部	芯材	ペーパーコア・難燃コア	
	ガラス	ポリ塩化ビニル(PVC)	
ドア部	厚み	3.0mm~6.8mm	
	表面材	溶融亜鉛めっき鋼板(SGCC) t=0.5mm(0.4mm)焼付塗装	
	芯材	ペーパーコア・難燃コア	
	エッジ	アルミニウム押出型材(6063S-TS)硫酸アルマイト仕上	
金物	ドア枠	アルミニウム押出型材(6063S-TS)	
	ロック	美和LAシリーズ B/S64	
金物	ドアチェック	ニュースター PS-700 1L-TP	
	丁番	ステンレス丁番	

不燃パネル:国土交通大臣認定不燃 NM-1809

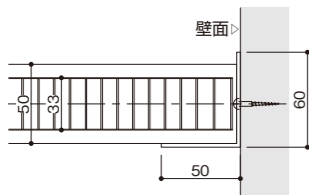
A縦断面図



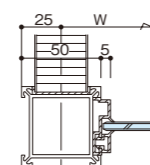
B縦断面図



■壁(天井)際納まり

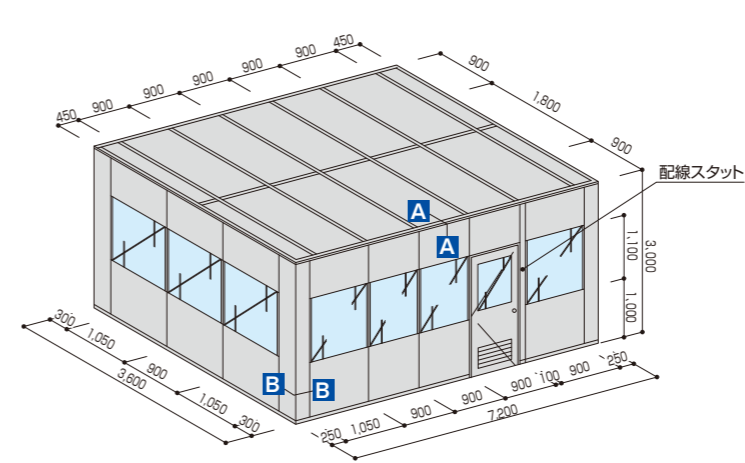


Cパネル2WAY横断面図



天井付スチールパーティション(FHSタイプ) 不燃・遮音タイプ

■詳細図

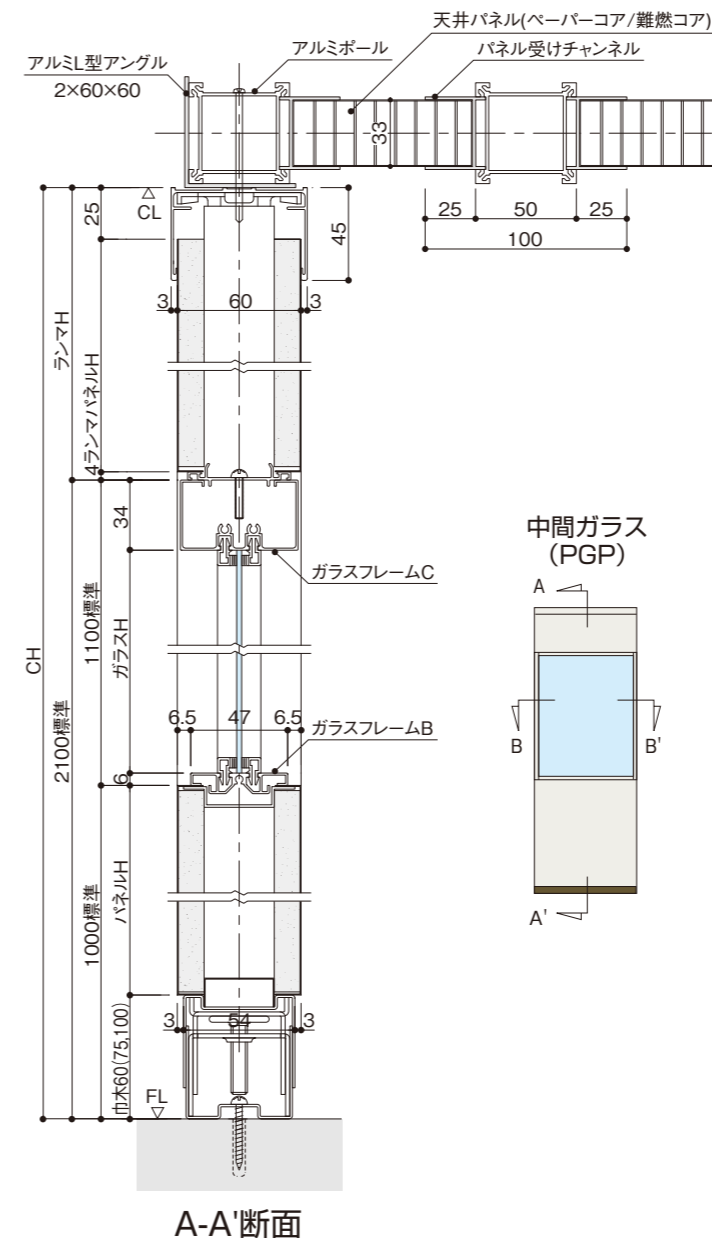


■仕様表

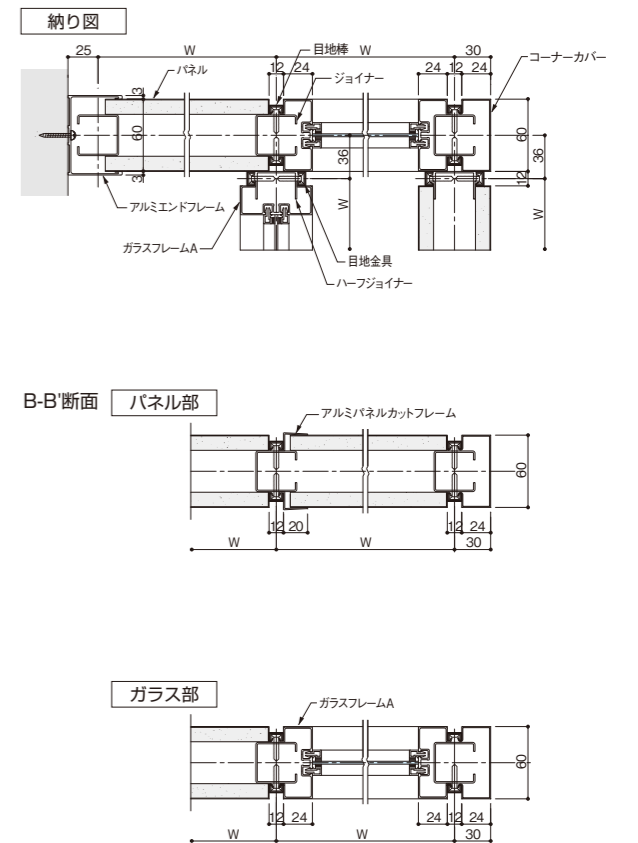
天井部	天井パネル	表面材	溶融亜鉛めっき鋼板(SGCC) t=0.4mm(0.5mm)焼付塗装
天井部	芯材	ペーパーコア・難燃コア	
		石膏ボード 12.5mm	
壁部	梁	材	アルミ角パイプ 50×75×t=2.5mm
	壁パネル	表面材	溶融亜鉛めっき鋼板(SGCC) t=0.4mm(0.5mm)焼付塗装
ガラス部	芯材	石膏ボード 12.5mm	
		ガラス	アルミニウム押出型材(6063S T5)
部材	適用ガラス	3.0mm~6.8mm	
	巾木	溶融亜鉛めっき鋼板(SGCC) t=0.5mm(0.4mm)焼付塗装	
部材	ジョイナー	電機亜鉛メッキ鋼板 t=1.2mm	
	コーナー枠	溶融亜鉛めっき鋼板(SGCC) t=0.5mm(0.4mm)焼付塗装	
ドア部	表面材	溶融亜鉛めっき鋼板(SGCC) t=0.5mm(0.4mm)焼付塗装	
	芯材	ペーパーコア・難燃コア	
部材	エッジ	アルミニウム押出型材(6063S-TS)硫酸アルマイト仕上	
	ドア枠	アルミニウム押出型材(6063S-TS)焼付塗装仕上	
金物	ロック	美和LAシリーズ B/S64	
	ドアチェック	リョービ S-21PL	
金物	丁番	ステンレス丁番	
		ステンレス丁番	

不燃パネル:国土交通大臣認定不燃 NM-1136

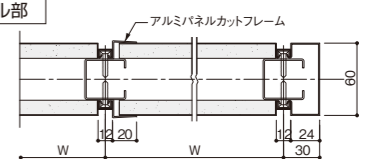
A縦断面詳細図



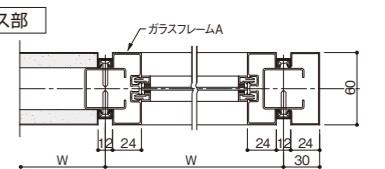
B横断面図



B-B'断面



ガラス部



集合住宅の付加価値を高め、 快適な暮らしを演出します。

トーカイのトランクルームは、各戸の収納スペースを確保して、集合住宅の付加価値を高める、組立式収納ブースです。施工も簡単で移動や変更もレイアウトは自在、低コスト・短納期でお応えします。

短納期

低コスト

自在
レイアウト

変更、
増設も
簡単

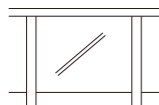


●アルミパーティション(メッシュタイプ)

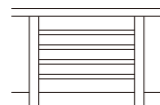
ランマ部



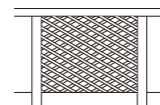
パネルタイプ



ガラスタイプ



格子タイプ



メッシュタイプ



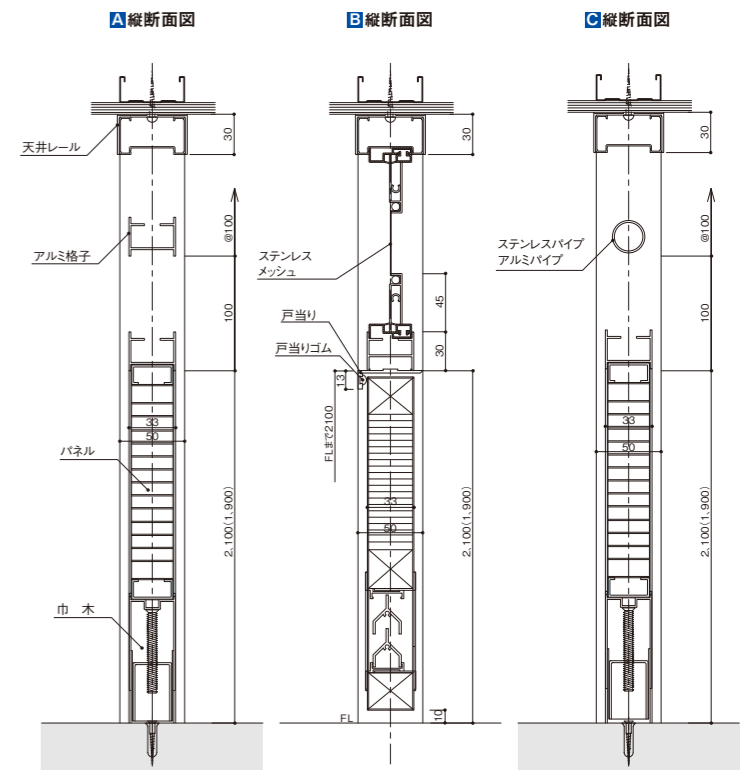
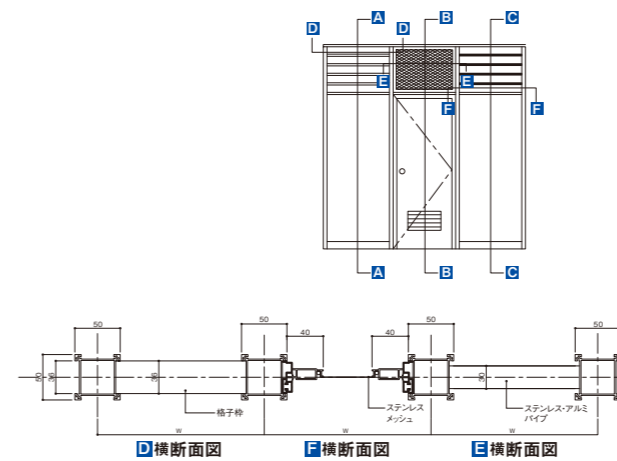
●スチールパーティション(格子タイプ)



●アルミパーティション(格子タイプ)

■アルミパーティション(エール50)

ランマ部	アルミ枠、ステンレスメッシュ、アルミパイプ、ステンレスパイプ
厚み	33mm
パネル部	表面材 ポリエステル化粧合板 t=2.5mm 焼付塗装鋼板 t=0.4mm(0.5mm)
芯材	ペーパーコア・難燃コア
厚み	40mm
ドア部	表面材 ポリエステル化粧合板 t=2.5mm 焼付塗装鋼板 t=0.5mm(0.4mm)
芯材	ペーパーコア・難燃コア
ロック	ゴールG-5N-美和LAシリーズ B/S64
ドアチェック	ニュースター PS-7001L-TP
標準金物	丁番 ステンレス丁番
ポール	50×50 アルミニウム押出型材・アルマイト仕上げ
天井レール・巾木	アルミニウム押出型材・アルマイト仕上げ
不燃パネル	国土交通大臣認定不燃 NM-1809



■スチールパーティション(FHS)

ランマ部	枠材(アルミ枠(着色)、ステンレスメッシュ、アルミパイプ、ステンレスパイプ)
厚み	60mm
パネル部	表面材 溶融亜鉛めっき鋼板(SGCC) t=0.4mm(0.5mm)焼付塗装
芯材	不燃コア・石膏ボード 12.5mm
厚み	40mm
ドア部	表面材 溶融亜鉛めっき鋼板(SGCC) t=0.5mm(0.4mm)焼付塗装
芯材	ペーパーコア・難燃コア
ロック	美和HMシリーズLAシリーズ B/S64
ドアチェック	リョービ S-21PL
標準金物	丁番 ステンレス丁番
ドア枠・ガラス枠・天井レール・巾木	アルミニウム押出型材・焼付塗装仕上(標準色)
不燃パネル	国土交通大臣認定不燃 NM-3687・NM-1136

